

**Serie 4, Combinado integrável, 177.2 x 54.1 cm, Porta com dobradiça fixa KIN86VFE0**



**O espaçoso combinado integrável com gaveta VitaFresh XXL e tecnologia NoFrost mantém os alimentos frescos durante mais tempo e, sem qualquer formação de gelo no congelador.**

- **EcoAirflow:** ótima circulação do ar e um nível constante da temperatura na área de refrigeração.
- **NoFrost:** fim da descongelação manual, graças à proteção da formação de gelo. Poupa tempo e esforço.
- **Sinal de aviso sonoro ou luminoso para porta mal fechada.**
- **Made in Germany:** elevados padrões de qualidade, testados e comprovados para satisfação duradoura.
- **Iluminação LED:** a iluminação perfeita para os seus alimentos.

**Technical data**

Classe de eficiência energética<sup>1</sup>: .....E  
 Consumo médio anual de energia em kilowatt-hora por ano (kWh/234 kWh/annum  
 Soma do volume dos compartimentos de congelação: ..... 76 l  
 Soma do volume dos compartimentos de refrigeração: ..... 184 l  
 Emissão de ruído aéreo: ..... 35 dB(A) re 1pW  
 Classe de emissão de ruído aéreo: ..... B  
 Tipo de construção: .....Encastre  
 Opções do painel da porta: .....Impossível  
 Altura: ..... 1772 mm  
 Largura: .....541 mm  
 Profundidade do produto: .....548 mm  
 Dimensões do nicho para instalação (AxLxP) (mm): ...1775x560x550 mm  
 Peso líquido: ..... 55.1 kg  
 Código EAN: ..... 4242005267750  
 Protetor de fusível: ..... 10 A  
 Dobradica da porta: .....Direita reversível  
 Voltagem: ..... 220-240 V  
 Frequência: ..... 50 Hz  
 Comprimento do cabo de ligação: .....230 cm  
 Número de compressores: ..... 1  
 N.º de circuitos de frio independentes: ..... 1  
 Ventilador interior da secção do frigorífico: ..... Não  
 Sentido de abertura da porta reversível: .....Sim  
 Número de prateleiras ajustáveis no compartimento de refrigeração:2  
 Prateleiras para garrafas: ..... Sim  
 Sistema de descongelação: ..... Congeladores  
 Tipo de instalação: ..... Integrável



<sup>1</sup> Escala de Classe de Eficiência Energética de A a G

## **Serie 4, Combinado integrável, 177.2 x 54.1 cm, Porta com dobradiça fixa KIN86VFE0**

**O espaçoso combinado integrável com gaveta VitaFresh XXL e tecnologia NoFrost mantém os alimentos frescos durante mais tempo e, sem qualquer formação de gelo no congelador.**

- 1 cuvete para cubos de gelo

### **Notas:**

- Com base nos resultados do exame padrão de 24 horas. O consumo real depende da utilização/localização do aparelho.

- 
- Instalação fácil
  - Sistema de porta fixa, Fecho da porta simples

### **CONSUMO / CAPACIDADE**

- Classe de eficiência energética: E
- Volume líquido total : 260 litros
- Volume líquido do frigorífico: 184 litros
- Volume líquido do congelador: 76 litros
- Capacidade de congelação (kg/24 h): 4 kg
- Consumo anual de energia (kWh/ano): 234 kWh/ano
- Classe Climática: SN-ST
- Super congelação
- Emissão de ruído (dB(A) re 1pW): 35 dB
- Tempo de aumento da temperatura: 10 horas

### **DESIGN**

- Iluminação interior por LEDs

### **CONFORTO E SEGURANÇA**

- NoFrost (congelador)
- Regulação eletrónica da temperatura, através de visor de LEDs
- Opção Super Refrigeração
- Opção Super Congelação com ativação manual/automática
- 1 compressor/1 circuitos de frio
- Alarme óptico e acústico de porta aberta
- Vario Zone - prateleiras de vidro extraíveis entre cada gaveta, para espaço extra

### **FRIGORÍFICO**

- 4 prateleiras de vidro, 2 ajustáveis em altura
- Suporte para garrafas cromado

### **CONSERVAÇÃO**

- Gaveta VitaFresh com regulação de humidade, ideal para frutas e legumes

### **CONGELADOR**

- Descongelação automática
- 3 gavetas transparentes

### **MEDIDAS**

- Aparelho (A x L x P sem puxador): 177.2 x 54.1 x 54.8 cm
- Nicho (A x L x P): 177.5 cm x 56.0 cm x 55.0 cm

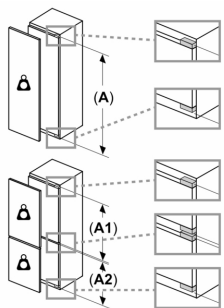
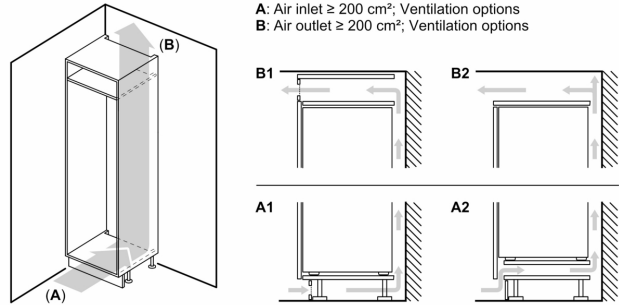
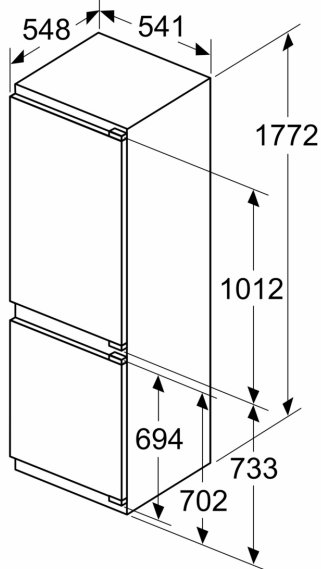
### **INFORMAÇÃO TÉCNICA**

- Sistema de porta fixa
- Porta com sentido de abertura à direita, permutável
- Voltagem: 220 - 240 V

### **ACESSÓRIOS**

**Serie 4, Combinado integrável, 177.2  
x 54.1 cm, Porta com dobradiça fixa  
KIN86VFE0**

medidas em mm



**Peso máximo admissível das frentes da unidade**

Frentes montadas nas unidades que excedem o peso admissível podem causar danos e afetar o funcionamento das dobradiças

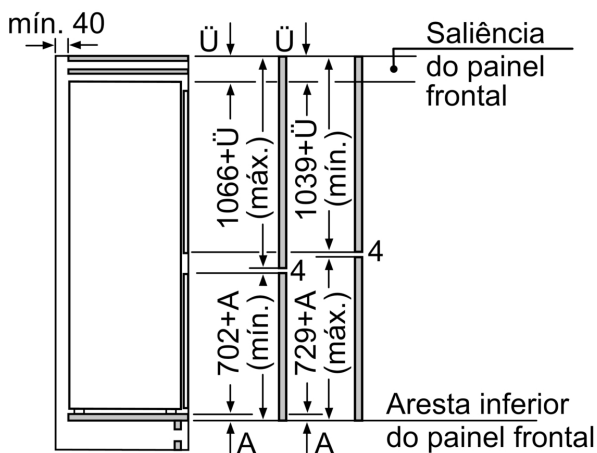
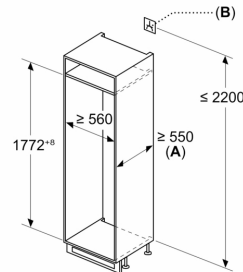
Δ Peso  
A: Altura da porta do aparelho em mm, dobradiças incluídas  
B: Dobradiça não amortizada, frente da unidade em kg

C: Dobradiça amortizada, frente da unidade em kg

D: Carga adicional possível em kg com kit para cargas pesadas

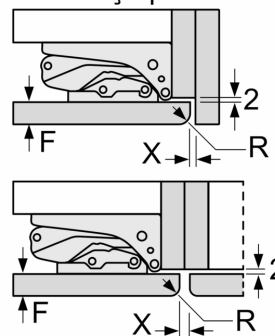
A	B	C	D
1500-1750	22	22	
720-1400	19	19	B+5 / C+5
A1	15	19	
A2	15	19	

Medidas em mm



Medidas em mm

Recomendação medidas da folga para dobradiça plana



F	R	X
16-19	0-3	2,5
20	0-1	3
	2-3	2,5
21	0-1	3
	2-3	2,5
22	0	4
	1	3,5
	2-3	3

As medidas indicadas das portas dos móveis são válidas para uma junta de porta de 4 mm.

Medidas em mm

As medidas da folga recomendadas na tabela devem ser respeitadas para garantir uma abertura sem colisão da porta do aparelho e evitar danos no móvel de cozinha.