



BOSCH



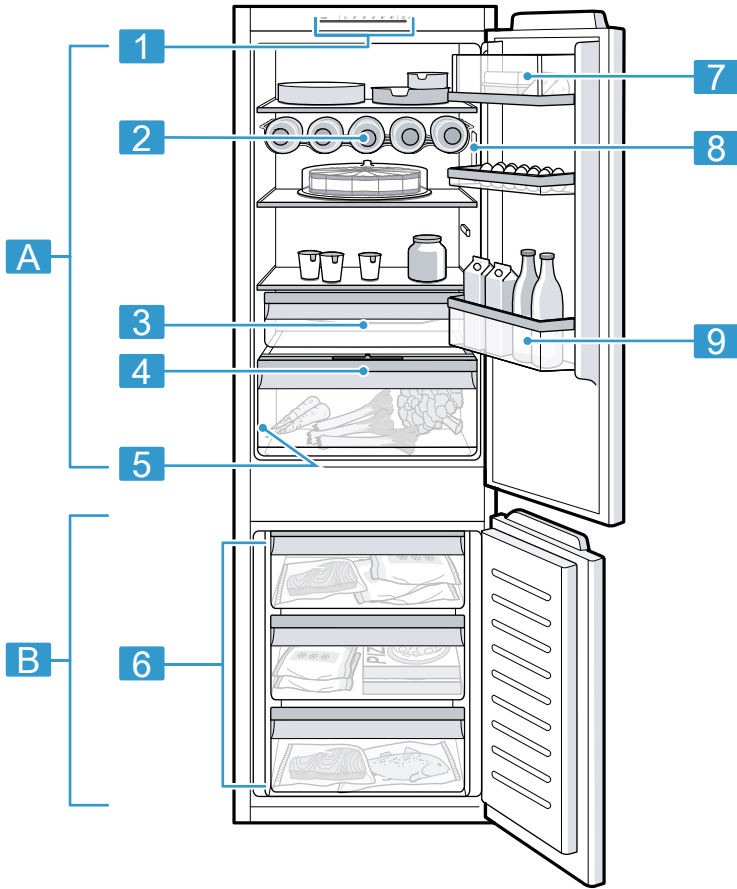
Register your
new appliance
now at MyBosch and
enjoy benefits free of
charge:
[bosch-home.com/
welcome](https://bosch-home.com/welcome)

Fridge-freezer combination

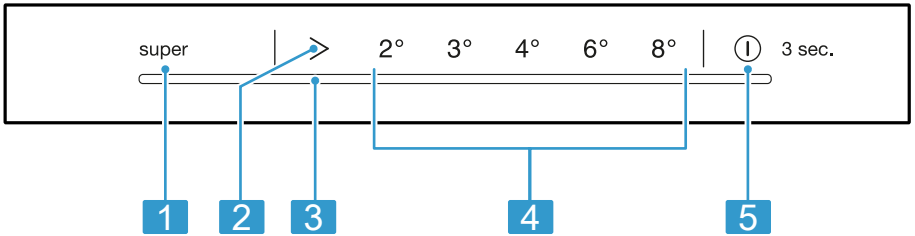
KIN86..

[es]	Manual de usuario	Refrigerador-congelador	5
[pt]	Manual do utilizador	Combinação de frigorífico e congela- dor	29
[el]	Εγχειρίδιο χρήστη	Ψυγειοκαταψύκτης	52

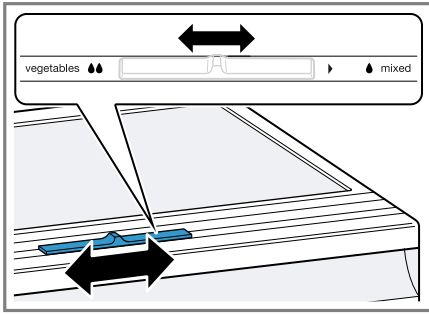




1



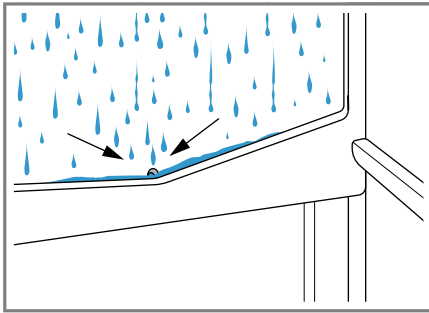
2



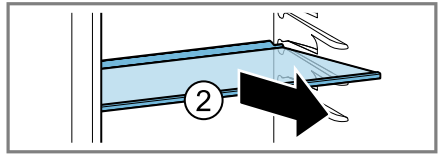
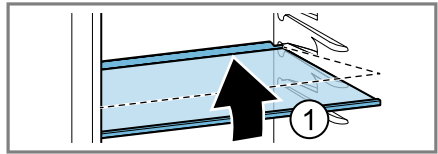
3



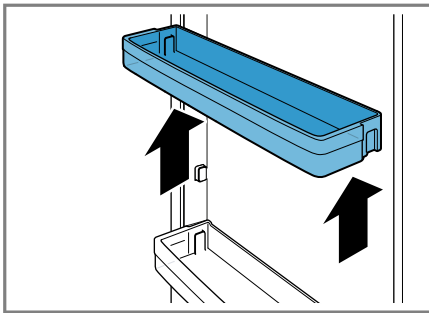
4



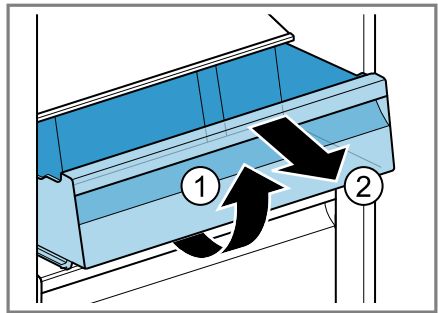
5



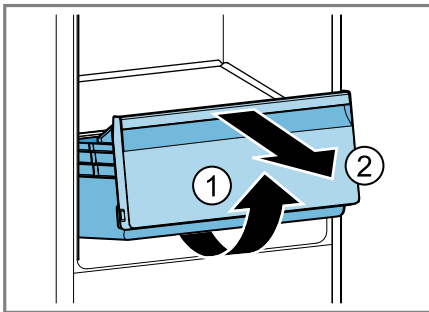
6



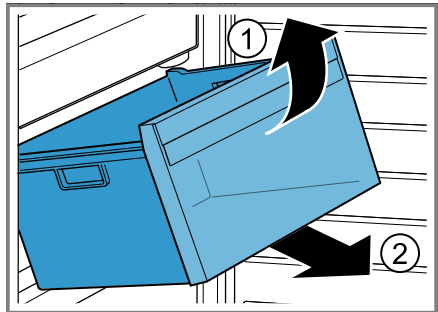
7



8



9



10



11

Se puede encontrar información y explicaciones adicionales online. Escanear el código QR en la página de título.



Índice

1 Seguridad	6	6.4 Cajón para la fruta y la verdura con regulador de humedad	16
1.1 Definición de las palabras de advertencia	6	6.5 Compartimento para guardar la mantequilla y el queso	16
1.2 Advertencias de carácter general	7	6.6 Botellero de puerta	16
1.3 Uso conforme a lo prescrito	7	6.7 Accesorios	16
1.4 Limitación del grupo de usuarios	7	7 Manejo básico	17
1.5 Transporte seguro	7	7.1 Conectar el aparato	17
1.6 Instalación segura	8	7.2 Advertencias relativas al funcionamiento del aparato	17
1.7 Uso seguro	9	7.3 Desconectar el aparato	17
1.8 Aparato dañado	11	7.4 Ajustar la temperatura	17
2 Evitar daños materiales	12	8 Funciones adicionales	17
3 Protección del medio ambiente y ahorro	12	8.1 Función Super	17
3.1 Eliminación del embalaje	12	9 Alarma	18
3.2 Ahorro de energía	12	9.1 Alarma de la puerta	18
4 Instalación y conexión	13	9.2 Alarma del ventilador	18
4.1 Volumen de suministro	13	10 Compartimento frigorífico	18
4.2 Requisitos para seleccionar el lugar de colocación	13	10.1 Consejos para el almacenamiento de alimentos en el compartimento frigorífico	18
4.3 Montar el aparato	14	10.2 Prestar atención a las diferentes zonas de frío del compartimento frigorífico	19
4.4 Preparar el aparato para el primer uso	14	10.3 Adhesivo «OK»	19
4.5 Conexión del aparato a la red eléctrica	14	11 Congelador	19
5 Familiarizándose con el aparato	14	11.1 Capacidad de congelación ..	19
5.1 Aparato	14	11.2 Consejos para colocar los alimentos en el congelador ..	20
5.2 Panel de mando	15	11.3 Consejos para congelar alimentos frescos	20
6 Equipamiento	15	11.4 Tiempo de conservación del producto congelado a -18 °C	20
6.1 Bandeja	15		
6.2 Botellero	15		
6.3 Recipiente de almacenamiento	15		

11.5 Métodos de descongelación para productos congelados	21	14 Solucionar pequeñas averías	23
12 Desescarchar el aparato	21	14.1 Corte en el suministro eléctrico	26
12.1 Desescarchar el compartimento frigorífico	21	14.2 Ejecutar la autocomprobación del aparato	26
12.2 Descongelación dentro del congelador	21	15 Almacenamiento y eliminación	26
13 Cuidados y limpieza	21	15.1 Interrumpir el funcionamiento del aparato	26
13.1 Preparar el aparato para su limpieza	21	15.2 Eliminación del aparato usado	27
13.2 Limpiar el aparato	22	16 Servicio de Asistencia Técnica	27
13.3 Limpiar la canaleta de desagüe y el orificio de drenaje ...	22	16.1 Número de producto (E-Nr.) y número de fabricación (FD)	28
13.4 Retirar elementos del aparato	22	17 Datos técnicos	28

1 Seguridad

Tenga en cuenta las siguientes indicaciones de seguridad.

1.1 Definición de las palabras de advertencia

Aquí se explica el significado de las palabras de advertencia utilizadas en estas instrucciones.

ADVERTENCIA

Respetar estas indicaciones para evitar lesiones graves o mortales.

PRECAUCIÓN

Tenga en cuenta estas indicaciones para evitar lesiones leves o moderadas.

ATENCIÓN

Tenga en cuenta estas indicaciones para evitar daños materiales o daños en el aparato.

Nota: Señala información importante.

1.2 Advertencias de carácter general

- Lea atentamente estas instrucciones.
- Conservar las instrucciones y la información del producto para un uso posterior o para futuros propietarios.
- No conecte el aparato en el caso de que haya sufrido daños durante el transporte.

1.3 Uso conforme a lo prescrito

Este aparato ha sido diseñado exclusivamente para su montaje empotrado.

Utilizar el aparato únicamente:

- para refrigerar y congelar alimentos, así como para preparar cubitos de hielo.
- en el uso doméstico privado y en espacios cerrados del entorno doméstico.
- hasta una altura de 2000 m sobre el nivel del mar.

1.4 Limitación del grupo de usuarios

Este aparato podrá ser usado por niños a partir de 8 años y por personas con limitaciones físicas, sensoriales o mentales, o que carezcan de conocimientos o de experiencia, siempre que cuenten con la supervisión de una persona responsable de su seguridad o hayan sido instruidos previamente en su uso y hayan comprendido los peligros que pueden derivarse del mismo.

No deje que los niños jueguen con el aparato.

La limpieza y el cuidado del aparato a cargo del usuario no podrán ser efectuados por niños si no cuentan con la supervisión de una persona adulta responsable de su seguridad.

Los niños de entre 3 y 8 años pueden cargar y descargar el frigorífico/congelador.

1.5 Transporte seguro

⚠ ADVERTENCIA – ¡Riesgo de lesiones!

El elevado peso del aparato puede causar lesiones al levantarlo.

- ▶ Una sola persona no puede levantar el aparato.

1.6 Instalación segura

⚠ ADVERTENCIA – ¡Riesgo de descarga eléctrica!

Las instalaciones realizadas de forma incorrecta son peligrosas.

- ▶ Conectar y poner en funcionamiento el aparato solo de conformidad con los datos que figuran en la placa de características del mismo.
- ▶ Conectar el aparato solo a una fuente de alimentación con corriente alterna mediante un enchufe reglamentario con puesta a tierra.
- ▶ La conexión de puesta a tierra de la instalación eléctrica doméstica debe estar instalada de acuerdo con las normas vigentes.
- ▶ No alimentar nunca el aparato a través de un dispositivo de conmutación externo, como por ejemplo, un reloj avisador o un mando a distancia.
- ▶ Cuando el aparato esté montado, el enchufe del cable de conexión a la red debe quedar accesible, o, en caso de que no sea posible, debe haberse instalado un dispositivo de separación en la instalación eléctrica fija según lo dispuesto en las normas de instalación.
- ▶ Al instalar el aparato en su emplazamiento definitivo, asegurarse de que el cable de conexión de red no quede aprisionado ni se dañe.

Un aislamiento incorrecto del cable de conexión de red es peligroso.

- ▶ Evitar siempre que el cable de conexión de red entre en contacto con fuentes de calor.

⚠ ADVERTENCIA – ¡Riesgo de explosión!

Si las aberturas de ventilación del aparato se encuentran cerradas, puede generarse una mezcla inflamable de aire y gas en caso de una fuga del circuito de enfriamiento.

- ▶ No cerrar las aberturas de ventilación de la carcasa del aparato o de la carcasa de la instalación.

⚠ ADVERTENCIA – ¡Riesgo de incendio!

Es peligroso utilizar cables de conexión de red prolongados y adaptadores no autorizados.

- ▶ No utilizar alargaderas ni tomas de corriente múltiples.

- ▶ Utilizar solo adaptadores y cables de conexión de red autorizados por el fabricante.
- ▶ Si el cable de conexión de red es demasiado corto y no hay disponible ningún cable de mayor longitud, ponerse en contacto con un técnico electricista para adaptar la instalación doméstica.

Las unidades de alimentación o las tomas de corriente múltiples móviles pueden sobrecalentarse y provocar incendios.

- ▶ No colocar las unidades de alimentación o las tomas de corriente múltiples móviles en la parte posterior de los aparatos.

1.7 Uso seguro

⚠ ADVERTENCIA – ¡Riesgo de descarga eléctrica!

La infiltración de humedad puede provocar una descarga eléctrica.

- ▶ Utilizar el aparato solo en espacios interiores.
- ▶ No exponer el aparato a altas temperaturas y humedad.
- ▶ No utilizar limpiadores por chorro de vapor ni de alta presión para limpiar el aparato.

⚠ ADVERTENCIA – ¡Riesgo de asfixia!

Los niños pueden ponerse el material de embalaje por encima de la cabeza, o bien enrollarse en él, y asfixiarse.

- ▶ Mantener el material de embalaje fuera del alcance de los niños.
 - ▶ No permita que los niños jueguen con el embalaje.
- Si los niños encuentran piezas de tamaño reducido, pueden aspirarlas o tragarlas y asfixiarse.
- ▶ Mantener las piezas pequeñas fuera del alcance de los niños.
 - ▶ No permita que los niños jueguen con piezas pequeñas.

⚠ ADVERTENCIA – ¡Riesgo de explosión!

Si se daña el circuito de refrigeración, puede escaparse líquido refrigerante inflamable y explotar.

- ▶ Para acelerar la descongelación, no utilizar ningún otro dispositivo mecánico u otro medio distinto a los recomendados por el fabricante.
- ▶ Separar los alimentos congelados adheridos con un objeto ro- mo, como el mango de una cuchara de madera.

Los productos que contienen gases propelentes o inflamables y las materias explosivas pueden causar una explosión (por ejemplo, espráis).

- ▶ No guardar productos que contengan gases propelentes o inflamables ni materias explosivas en el aparato.

⚠ ADVERTENCIA – ¡Riesgo de incendio!

Los dispositivos eléctricos en el interior del aparato pueden provocar incendios (por ejemplo, calefactores, heladoras, etc.).

- ▶ No poner en funcionamiento dispositivos eléctricos en el interior del aparato.

⚠ ADVERTENCIA – ¡Riesgo de lesiones!

Las botellas y latas pueden estallar.

- ▶ No guardar en el congelador botellas, tarros o latas que contengan líquidos gaseosos.

Riesgo de lesiones en los ojos debido a la salida de líquido refrigerante inflamable y gases nocivos.

- ▶ Prestar atención a que las tuberías del circuito de frío y el aislamiento de su aparato no sufran daños.

⚠ ADVERTENCIA – ¡Riesgo de quemaduras por frío!

El contacto con productos congelados y superficies frías puede provocar quemaduras por el frío.

- ▶ No introducir nunca en la boca directamente los alimentos congelados extraídos del congelador.
- ▶ Evitar el contacto prolongado de la piel con los alimentos congelados, el hielo y las superficies del congelador.

⚠ PRECAUCIÓN – ¡Riesgo de daños para la salud!

Para evitar la contaminación de los alimentos, se deben tener en cuenta las siguientes indicaciones.

- ▶ Si se abre la puerta durante un tiempo prolongado, se puede producir un aumento considerable de la temperatura en los compartimentos del aparato.
- ▶ Limpiar regularmente las superficies que puedan entrar en contacto con alimentos y sistemas de drenaje accesibles.
- ▶ Guardar el pescado y la carne cruda en recipientes apropiados en el refrigerador con el fin de que no entren en contacto con otra comida ni goteen sobre ella.

- ▶ Si el frigorífico/congelador está vacío durante mucho tiempo, apagar, descongelar, limpiar y dejar la puerta abierta para evitar la creación de moho.

Las piezas metálicas o con aspecto metálico pueden contener aluminio. Si algún alimento ácido entra en contacto con el aluminio presente en el aparato, los iones de aluminio podrían traspasarse a los alimentos.

- ▶ No consumir alimentos contaminados.

1.8 Aparato dañado

⚠ ADVERTENCIA – ¡Riesgo de descarga eléctrica!

Un aparato dañado o un cable de conexión defectuoso son peligrosos.

- ▶ No poner nunca en funcionamiento un aparato dañado.
- ▶ No tirar nunca del cable de conexión a la red eléctrica para desenchufar el aparato. Desenchufar siempre el cable de conexión de red de la toma de corriente.
- ▶ Si el aparato o el cable de conexión de red están dañados, desenchufar inmediatamente el cable de conexión de red o desconectar el interruptor automático del cuadro eléctrico.
- ▶ Llamar al servicio de atención al cliente. → *Página 27*

Las reparaciones inadecuadas son peligrosas.

- ▶ Solo el personal especializado puede realizar reparaciones e intervenciones en el aparato.
- ▶ Utilizar únicamente piezas de repuesto originales para la reparación del aparato.
- ▶ Si el cable de alimentación o conexión a la red de este aparato resulta dañado, deberá sustituirse por un cable de alimentación o conexión a la red especial que puede adquirirse ya sea a través del Servicio de Asistencia Técnica o directamente del fabricante.

⚠ ADVERTENCIA – ¡Riesgo de incendio!



Si los tubos están dañados, se puede producir una fuga de líqui-

do refrigerante inflamable y gases nocivos, lo que puede provocar un incendio.

- ▶ Mantener las fuentes de fuego o focos de ignición alejados del aparato.
- ▶ Ventilar la estancia.
- ▶ Apagar el aparato. → *Página 17*
- ▶ Extraer el enchufe del cable de conexión de red o desconectar el fusible de la caja de fusibles.
- ▶ Llamar al Servicio de Atención al Cliente. → *Página 27*

2 Evitar daños materiales

ATENCIÓN

Al subirse o apoyarse sobre zócalos, cajones o puertas, se puede dañar el aparato.

- ▶ No subirse ni apoyarse sobre los zócalos, cajones o puertas.

La suciedad con aceite o grasa puede crear poros en las piezas de plástico y las juntas de las puertas.

- ▶ Mantener las piezas de plástico y juntas de las puertas sin aceites y grasas.

Las piezas metálicas o con aspecto metálico pueden contener aluminio. En contacto con comida ácida, el aluminio se corroe y decolora.

- ▶ En el aparato, solo se pueden guardar comida envasada.

Si se lavan los elementos y accesorios del aparato en el lavavajillas, se podría producir su deformación o decoloración.

- ▶ No lavar nunca los elementos y accesorios del aparato en el lavavajillas.

3 Protección del medio ambiente y ahorro

3.1 Eliminación del embalaje

Los materiales del embalaje son respetuosos con el medio ambiente y reciclables.

- ▶ Desechar las diferentes piezas separadas según su naturaleza.



Eliminar el embalaje de forma ecológica.

3.2 Ahorro de energía

Si tiene en cuenta estas indicaciones, su aparato consumirá menos corriente.

Selección del lugar de colocación

- Proteger el aparato de la radiación solar directa.
- Instalar el aparato con la mayor distancia posible respecto a radiadores, hornos y otras fuentes de calor:
 - Mantener una distancia de 30 mm respecto a cocinas de gas o eléctricas.
 - Mantener una distancia de 300 mm respecto a hornos de carbón o aceite.
- No cubrir ni obstruir nunca las aberturas de ventilación exteriores.

Ahorro de energía durante el funcionamiento

Nota: La posición de los elementos y accesorios del aparato no influye en su consumo de energía.

- Abrir brevemente el aparato y cerrarlo correctamente.
- No cubrir ni bloquear nunca las aberturas de ventilación interiores ni las aberturas de ventilación exteriores.
- Procurar transportar a casa los alimentos en una bolsa isotérmica y colocarlos inmediatamente en el aparato.
- Dejar enfriar los alimentos o bebidas calientes hasta la temperatura ambiente antes de almacenarlos.
- Descongelar los productos congelados en el interior del compartimento frigorífico para aprovechar el frío desprendido por los mismos.
- Dejar siempre un poco de espacio entre los alimentos y la pared posterior.

4 Instalación y conexión

4.1 Volumen de suministro

Al desembalar el aparato, comprobar que las piezas no presenten daños ocasionados durante el transporte y que el volumen de suministro esté completo.

En caso de reclamación, dirigirse al comercio en cuestión o a nuestro Servicio de Asistencia Técnica

→ *Página 27.*

El suministro se compone de los siguientes elementos:

- Aparato integrable
- El equipamiento y los accesorios ¹
- Material de montaje
- Instrucciones de montaje
- Instrucciones de uso
- Directorio de Servicios de Atención al Cliente
- Documento de la garantía ²
- Etiqueta energética
- Información sobre el consumo de energía y los ruidos del aparato

4.2 Requisitos para seleccionar el lugar de colocación

ADVERTENCIA

¡Riesgo de explosión!

Si el aparato se encuentra en un espacio demasiado pequeño, puede generarse una mezcla inflamable de aire y gas en caso de una fuga del circuito de enfriamiento.

- ▶ Colocar el aparato en espacios que tengan un volumen mínimo de 1 m³ por 8 g de líquido refrigerante. La cantidad de refrigerante se indica en la placa de características.

→ "Aparato", Fig. **1/5**

Página 15

El peso de fábrica del aparato puede llegar, en función del modelo concreto, hasta los 65 kg.

Para soportar el peso del dispositivo, la superficie debe ser lo suficientemente estable.

Este frigorífico está diseñado para utilizarse a una temperatura ambiente de 10 °C a 38 °C.

¹ Según el equipamiento del aparato

² No disponible en todos los países

es Familiarizándose con el aparato

El aparato puede funcionar perfectamente en los rangos de temperatura ambiente admisibles.

Si un aparato funciona a una temperatura ambiente más fría, no se producirán daños en el mismo hasta una temperatura de 5 °C.

Medidas del hueco de montaje

En caso de querer montar el aparato en un hueco de montaje, tener en cuenta las medidas de este último.

En caso de divergencias pueden presentarse problemas al instalar el aparato.

Profundidad del hueco

Montar el aparato en un hueco con una profundidad recomendada de 560 mm.

Un hueco de montaje con una profundidad reducida ocasionará un aumento leve de la absorción de corriente. El hueco debe tener una profundidad mínima de 550 mm.

Ancho del hueco

El hueco de montaje para el aparato debe tener al menos un ancho interior de 560 mm.

Colocación superpuesta o contigua

Si se desea instalar dos frigoríficos uno encima de otro o uno al lado de otro, debe mantenerse una distancia mínima de 150 mm entre ambos. Para determinados aparatos, es posible una instalación sin distancia mínima. En este sentido, consultar con un distribuidor especializado o planificador de cocinas.

4.3 Montar el aparato

- ▶ Montar el aparato siguiendo las instrucciones de montaje adjuntas.

4.4 Preparar el aparato para el primer uso

1. Retirar el material informativo.
2. Retirar las láminas protectoras y los seguros de transporte, p. ej., la cinta adhesiva y la caja.
3. Primera limpieza del aparato.
→ *Página 22*

4.5 Conexión del aparato a la red eléctrica

Requisito: Tras el transporte en posición horizontal y la instalación del aparato, esperar al menos una hora antes de conectarlo a la red eléctrica.

1. Enchufar el conector frío del cable de alimentación en el aparato.
2. El enchufe del cable de conexión de red del aparato debe conectarse a una toma de corriente cercana al aparato.

Los datos de conexión de aparato se encuentran en la placa de características.

→ "Aparato", Fig. 1/5
Página 15

3. Comprobar que el enchufe del cable de conexión de red está firme en la toma de corriente.
- ✓ El aparato está listo para su uso.

5 Familiarizándose con el aparato

5.1 Aparato

Aquí encontrará una vista general de los componentes de su aparato.

→ Fig. 1

A Compartimento frigorífico
→ *Página 18*

B Congelador → *Página 19*

-
- 1** Panel de mando → *Página 15*

 - 2** Botellero → *Página 15*¹

 - 3** Recipiente de almacenamiento → *Página 15*

 - 4** Cajón para la fruta y la verdura con regulador de humedad → *Página 16*

 - 5** Placa de características → *Página 28*

 - 6** Recipiente para productos congelados → *Página 23*

 - 7** Compartimento para guardar la mantequilla y el queso → *Página 16*¹

 - 8** Iluminación

 - 9** Botellero para guardar botellas grandes → *Página 16*

5.2 Panel de mando

Mediante el panel de mando se pueden ajustar todas las funciones del aparato y recibir información sobre el estado de funcionamiento.

→ *Fig. 2*

-
- 1** > activa o desactiva Función Super.

 - 2** > permite ajustar la temperatura del compartimento frigorífico.

 - 3** > se ilumina cuando está activada la alarma.

 - 4** Muestra la temperatura ajustada del compartimento frigorífico en °C.

 - 5** ① 3 sec. enciende y apaga el aparato.

6 Equipamiento

El equipamiento del aparato depende del modelo.

6.1 Bandeja

Si se desea modificar la posición de las bandejas según sea necesario, puede retirarse la bandeja y recolocarse en otro lugar.

→ *"Retirar las bandejas", Página 22*

6.2 Botellero

Guardar las botellas con total seguridad en el botellero.

Si se desea modificar la posición del botellero según sea necesario, puede retirarse y colocarse en otro lugar.

→ *"Retirar las bandejas", Página 22*

6.3 Recipiente de almacenamiento

El recipiente de almacenamiento se encuentra a temperaturas más bajas que el compartimento frigorífico.

Ocasionalmente pueden registrarse temperaturas inferiores a 0 °C.

Para que el recipiente de almacenamiento alcance temperaturas en torno a los 0 °C, ajustar la temperatura del compartimento frigorífico a 2 °C.

→ *Página 17*

La zona de menor temperatura del recipiente de almacenamiento se utiliza para guardar alimentos perecederos (por ejemplo, pescado, carne y embutido).

¹ Según el equipamiento del aparato

6.4 Cajón para la fruta y la verdura con regulador de humedad

Guardar las frutas y verduras frescas, sin su envase, en el cajón para frutas y verduras.

Tapar la fruta y la verdura cortadas o almacenarlas en envases herméticos. En el cajón para la fruta y la verdura, la humedad del aire se puede ajustar a través de un mando regulador. De esta manera se pueden guardar la fruta y verdura más tiempo que en caso de almacenamiento convencional.

→ Fig. 3

Deslizar el regulador de humedad para ajustar la humedad del aire en el cajón para fruta y verdura, en función de la naturaleza y la cantidad de alimentos que se vayan a guardar en el mismo:

- Deslizar hacia la derecha para un nivel de humedad del aire bajo ● para guardar, preferentemente, fruta, alimentos frescos en general o una carga alta de alimentos frescos.
- Deslizar hacia la izquierda para un nivel de humedad del aire alto ●● para guardar, preferentemente, verduras o una carga pequeña de alimentos.

En función de la cantidad y el tipo de alimentos almacenados en el cajón para fruta y verdura, puede formarse agua de condensación en el mismo. Eliminar el agua de condensación con un paño seco y ajustar un nivel bajo de humedad del aire usando el mando regulador.

Para conservar la calidad y el sabor de las frutas y hortalizas sensibles al frío (p. ej. piñas, plátanos, cítricos, pepinos, calabacines, pimientos, to-

mates y patatas), se recomienda almacenarlas fuera del aparato a una temperatura aproximada de entre 8 °C y 12 °C.

6.5 Compartimento para guardar la mantequilla y el queso

Almacenar la mantequilla y el queso en su respectivo compartimento.

6.6 Botellero de puerta

Los estantes para botellas pueden retirarse y recolocarse en otro lugar para modificar su posición según sea necesario.

→ "Retirar el botellero de puerta",
Página 22

6.7 Accesorios

Utilice accesorios originales. Están pensados para este aparato. Los accesorios del aparato dependen del modelo.

Huevera

Depositar los huevos en la huevera.

Bandeja para cubitos de hielo

Utilizar la bandeja para cubitos de hielo para hacer cubitos de hielo.

Preparar cubitos de hielo

Utilizar solo agua potable para preparar cubitos de hielo.

1. Llenar con agua potable $\frac{3}{4}$ partes de la bandeja para cubitos de hielo y colocarla en el congelador. Separar las bandejas para cubitos de hielo adheridas con un objeto, como p. ej. el mango de una cuchara de madera.
2. Para retirar los cubitos de hielo de la bandeja para cubitos de hielo, colocar ésta brevemente debajo

del chorro de agua del grifo o doblarla ligeramente.

- Temperatura de los alimentos frescos almacenados
- Temperatura ambiente
- Radiación solar directa

7 Manejo básico

7.1 Conectar el aparato

1. Conectar el aparato a la red eléctrica. → *Página 14*

Nota: Si el aparato se ha apagado previamente con el panel de mando, mantener pulsado **Ⓢ 3 sec.** durante 3 segundos.

- ✓ El aparato está listo para su uso.
 - ✓ El aparato comienza a enfriar.
2. Ajustar la temperatura deseada.
→ *Página 17*

7.2 Advertencias relativas al funcionamiento del aparato

- Una vez encendido el aparato, transcurren varias horas hasta que se alcanza la temperatura ajustada.
No introducir alimentos en el aparato antes de alcanzar la temperatura ajustada.
- La carcasa que rodea el congelador a veces se calienta un poco.
De este modo, se impide la formación de agua de condensación en la zona de la junta de la puerta.
- Al cerrar la puerta, asegurarse de que no esté bloqueada por objetos almacenados.
- Cuando se cierra la puerta, puede producirse una presión. La puerta se vuelve a abrir con dificultad. Esperar un momento hasta que la presión se estabilice.
- La temperatura del aparato varía debido a las siguientes condiciones:
 - Frecuencia con la que se abre el aparato
 - Cantidad de carga

7.3 Desconectar el aparato

- ▶ Mantener pulsado **Ⓢ 3 sec.** durante 3 segundos.

7.4 Ajustar la temperatura

Ajustar la temperatura del compartimento frigorífico

- ▶ Pulsar **>** varias veces hasta que la indicación de temperatura muestre el ajuste de temperatura deseado. La temperatura recomendada del compartimento frigorífico asciende a 4 °C.
→ *"Adhesivo «OK»", Página 19*

Ajustar la temperatura del congelador

- ▶ Para ajustar la temperatura del congelador, modificar la temperatura del compartimento frigorífico → *Página 17*.
La temperatura del compartimento frigorífico influye en la temperatura del congelador. Subir la temperatura del compartimento frigorífico hace que también suba la del congelador.

8 Funciones adicionales

Comprobar qué funciones adicionales ajustables ofrece el aparato.

8.1 Función Super

Con la Función Super, el compartimento frigorífico y el congelador enfrían con más fuerza.

Activar la Función Super entre 4 y 6 horas antes de almacenar una cantidad de alimentos de 2 kg.

Para aprovechar la capacidad de congelación, usar la Función Super. → "*Capacidad de congelación*", *Página 19*

Nota: Cuando está activada la Función Super, puede aumentar el nivel sonoro del aparato.

Conectar Función Super

- ▶ Pulsar > varias veces hasta que "super" se ilumine.

Nota: La función se desactiva automáticamente pasadas unas 50 horas y el aparato vuelve al funcionamiento normal.

Desconectar Función Super

- ▶ Pulsar > varias veces hasta que la indicación de temperatura muestre la temperatura deseada.

9 Alarma

9.1 Alarma de la puerta

Si la puerta permanece abierta durante más tiempo, la alarma de la puerta se activa. Suena una señal acústica y > se ilumina.

Apagar la alarma de la puerta

- ▶ Cerrar la puerta del aparato o pulsar >.
- ✓ La señal acústica se apaga.

9.2 Alarma del ventilador

Si el ventilador del congelador falla, se activa la alarma de ventilador. > se enciende, todos los LED del indicador de temperatura parpadean y suena una señal acústica.

Nota: El aparato deja de enfriar. Los productos refrigerados y congelados almacenados pueden echarse a perder.

Apagar la alarma del ventilador

1. Pulsar >.
 - ✓ La señal acústica se apaga.
 - ✓ El indicador de temperatura vuelve a mostrar la temperatura ajustada.
2. Llamar al Servicio de Atención al Cliente.

El número del Servicio de Atención al Cliente se encuentra en el directorio adjunto.

10 Compartimento frigorífico

En el compartimento frigorífico, se puede almacenar carne, embutido, pescado, productos lácteos, huevos, platos preparados y productos de panadería.

La temperatura se puede ajustar de 2 °C a 8 °C.

En el compartimento frigorífico, también se pueden conservar alimentos perecederos a corto y medio plazo. Cuanto más baja sea la temperatura seleccionada, más tiempo se mantienen frescos los alimentos.

10.1 Consejos para el almacenamiento de alimentos en el compartimento frigorífico

- Guardar únicamente alimentos frescos y en perfecto estado.
- Almacenar los alimentos envasados herméticamente o tapados adecuadamente.
- No colocar los alimentos en contacto directo con el panel posterior para no perjudicar la circulación de aire y evitar que se congelen los alimentos.
- Dejar enfriar los alimentos y bebidas calientes.

- Deben observarse las fechas de caducidad o de consumo preferente señaladas por los fabricantes.

10.2 Prestar atención a las diferentes zonas de frío del compartimento frigorífico

La circulación de aire en el compartimento frigorífico genera diferentes zonas de frío.

Zona más fría

La zona más fría es la del recipiente de almacenamiento.

Consejo: Guardar en la zona de más frío los alimentos perecederos, como pescado, embutido y carne.

La zona menos fría

La zona menos fría se encuentra en la parte superior de la contrapuerta.

Consejo: Guardar en la zona menos fría la comida menos perecedera, por ejemplo, el queso curado y la mantequilla. De esta manera, el queso podrá desarrollar su aroma y la mantequilla se podrá untar en el pan fácilmente.

10.3 Adhesivo «OK»

Con el adhesivo «OK» se puede comprobar si se ha alcanzado la temperatura recomendada para el almacenamiento seguro de los alimentos en el compartimento frigorífico (+4 °C o menor).

El adhesivo «OK» no está disponible en todos los modelos.

En caso de que el adhesivo no muestre «OK», ajustar de modo escalonado una temperatura más baja.

→ "Ajustar la temperatura del compartimento frigorífico", *Página 17*

Al poner el aparato en marcha, este puede necesitar hasta 12 horas para alcanzar la temperatura ajustada.



Ajuste correcto

11 Congelador

En el congelador, es posible guardar productos ultracongelados, congelar alimentos y preparar cubitos de hielo.

La temperatura del congelador depende de la temperatura del compartimento frigorífico.

El almacenamiento de alimentos durante largos periodos de tiempo deberá efectuarse a una temperatura de -18 °C o más baja.

Los alimentos perecederos pueden almacenarse congelados durante mucho tiempo. Las bajas temperaturas ralentizan o detienen su deterioro.

11.1 Capacidad de congelación

La capacidad máxima de congelación indica qué cantidad de alimentos se puede congelar hasta el núcleo en un periodo de tiempo específico.

Encontrará información sobre la capacidad de congelación en la placa de características del aparato.

→ "Aparato", Fig. **1**/**5** *Página 15*

Nota: Encender aproximadamente 24 horas antes de almacenar comida fresca *Función Super*.

→ "Conectar *Función Super*", *Página 18*

11.2 Consejos para colocar los alimentos en el congelador

- Almacenar los alimentos en envases herméticos.
- Los productos congelados que ya hubiera en el congelador no deberán entrar en contacto con los alimentos frescos que se desee congelar.
- Distribuir los alimentos ampliamente en los recipientes para productos congelados.
- Para que el aire pueda circular libremente por el aparato, el recipiente para productos congelados debe estar insertado hasta el tope.

11.3 Consejos para congelar alimentos frescos

- Congelar solo alimentos frescos y en perfectas condiciones.
- Congelar alimentos en porciones.
- Los alimentos preparados son más adecuados que los alimentos crudos.
- Lavar, trocear y escaldar la verdura antes de congelarla.
- Lavar la fruta, retirar los huesos y, si así se desea, pelarla antes de congelarla; dado el caso, se le puede añadir azúcar o una solución de ácido ascórbico.
- Algunos alimentos apropiados para congelar son el pan y la bollería, el pescado, el marisco, la carne, la caza, las aves, los huevos sin cáscara, el queso, la mantequilla, el requesón, los platos precocinados y los restos de comida.
- Algunos alimentos no apropiados para congelar son las lechugas, los rabanitos, los huevos con cáscara, las uvas, las manzanas o pe-

ras crudas, los yogures, la nata agria o fresca y la mayonesa.

Envasar productos congelados

Utilizar el tipo y el material de embalaje adecuados permite conservar significativamente la calidad de los productos y evitar que se quemem por congelación.

1. Introducir los alimentos en el embalaje previsto para tal efecto.
2. Eliminar todo el aire que pudiera haber en el envase.
3. Envasar los alimentos herméticamente para que no se deshidraten ni pierdan su sabor.
4. Marcar los envases, indicando su contenido y la fecha de congelación.

11.4 Tiempo de conservación del producto congelado a $-18\text{ }^{\circ}\text{C}$

Alimentos	Tiempo de conservación
Pescado, embutido, platos preparados, pan y bollería	hasta 6 meses
Carne, aves	hasta 8 meses
Frutas, verduras	hasta 12 meses

El calendario de congelación impreso indica en meses el plazo máximo de conservación de los alimentos a una temperatura de $-18\text{ }^{\circ}\text{C}$.

11.5 Métodos de descongelación para productos congelados

PRECAUCIÓN

¡Riesgo de daños para la salud!

Las bacterias pueden multiplicarse durante el proceso de descongelación de los alimentos y estos pueden deteriorarse.

- ▶ No volver a congelar los alimentos que se hayan descongelado o empezado a descongelarse.
- ▶ Solo pueden volver a congelarse si se han cocinado (en sartén u horno) previamente.
- ▶ No guardar el alimento hasta su fecha máxima de conservación.
- Descongelar en el compartimento frigorífico los alimentos de origen animal, como el pescado, la carne, el queso o el requesón.
- Descongelar el pan a temperatura ambiente.
- Preparar los alimentos de consumo inmediato en el microondas, en el horno o en las placas de cocción.

12 Desescarchar el aparato

12.1 Desescarchar el compartimento frigorífico

Durante el funcionamiento, se forman gotas de agua procedentes de la descongelación o escarcha en la pared posterior del compartimento frigorífico. La pared posterior del compartimento frigorífico se desescarcha automáticamente.

→ Fig. **4**

El agua de descongelación atraviesa la canaleta de desagüe hacia el orifi-

cio de drenaje que conduce a la bandeja de evaporación y no requiere limpieza.

Para que el agua de descongelación fluya y se evite la formación de olores, es preciso tener en cuenta la siguiente información: Limpiar la canaleta de desagüe y el orificio de drenaje → *Página 22*.

12.2 Descongelación dentro del congelador

Gracias al sistema totalmente automático «NoFrost», no se genera escarcha en el congelador. Por tanto, no es necesario un desescarchado.

13 Cuidados y limpieza

El Servicio de Asistencia Técnica debe encargarse de la limpieza de los lugares de difícil acceso. La limpieza por parte del Servicio de Asistencia Técnica puede generar costes.

13.1 Preparar el aparato para su limpieza

1. Apagar el aparato. → *Página 17*
2. Desconectar el aparato de la red eléctrica.
Extraer el enchufe del cable de conexión de red o desconectar el fusible de la caja de fusibles.
3. Retirar los alimentos y guardarlos en un lugar fresco.
Colocar acumuladores de frío directamente sobre los alimentos, si se dispone de ellos.
4. Retirar todos los elementos adicionales y accesorios del aparato.
→ *Página 22*

13.2 Limpiar el aparato

⚠ **ADVERTENCIA**

¡Riesgo de descarga eléctrica!

La infiltración de humedad puede provocar una descarga eléctrica.

- ▶ No utilizar limpiadores por chorro de vapor ni de alta presión para limpiar el aparato.
- ▶ No usar nunca el aparato con las manos húmedas.

La presencia de líquidos en los elementos de iluminación o en los mandos puede entrañar peligros.

- ▶ El agua utilizada para limpiar el aparato no debe entrar en contacto con los elementos de iluminación ni con los mandos.

ATENCIÓN

Los productos de limpieza inadecuados pueden dañar la superficie del aparato.

- ▶ No utilizar estropajos o esponjas duros.
- ▶ No utilizar productos de limpieza agresivos ni abrasivos.
- ▶ No utilizar productos de limpieza con un alto contenido alcohólico.

Si entra líquido en el orificio de drenaje, la bandeja de evaporación puede rebosar.

- ▶ El agua de limpieza no debe entrar en contacto con el orificio de drenaje.

Si se lavan los elementos y accesorios del aparato en el lavavajillas, se podría producir su deformación o decoloración.

- ▶ No lavar nunca los elementos y accesorios del aparato en el lavavajillas.

1. Preparar el aparato para su limpieza. → *Página 21*
2. Limpiar el aparato, los elementos adicionales, los accesorios y las juntas de la puerta con una baye-

ta, agua templada y un poco de jabón de pH neutro.

3. Secar completamente con un paño suave y seco.
4. Colocar los accesorios.
5. Conexión del aparato a la red eléctrica. → *Página 14*
6. Introducir alimentos:

13.3 Limpiar la canaleta de desagüe y el orificio de drenaje

Limpiar la canaleta de desagüe y el orificio de drenaje regularmente para que el agua de descongelación fluya correctamente.

1. Retirar el recipiente de almacenamiento. → *Página 23*
2. Limpiar la canaleta de desagüe y el orificio de drenaje con cuidado, p. ej., con un bastoncillo de algodón.
→ *Fig. 5*



13.4 Retirar elementos del aparato

Si se desea limpiar a fondo los elementos del aparato, es necesario retirarlos.

Retirar las bandejas

- ▶ Tirar de la bandeja por la parte de la lanterna ①, levantarla y extraerla ②.
→ *Fig. 6*

Retirar el botellero de puerta

- ▶ Tirar del botellero y extraerlo.
→ *Fig. 7*

Retirar el recipiente de almacenamiento

1. Tirar hacia afuera del recipiente de almacenamiento hasta el tope.
2. Levantar el recipiente de almacenamiento por la parte delantera ① y retirarlo ②.
→ Fig. **8**

Retirar el cajón para fruta y verdura

1. Sacar el cajón para fruta y verdura hasta el tope.
2. Levantar el cajón para fruta y verdura por delante ① y retirarlo ②.
→ Fig. **9**

Retirar el recipiente para productos congelados

1. Sacar el compartimento de congelación hasta el tope.
2. Levantar el recipiente para productos congelados delantero ① y retirarlo ②.
→ Fig. **10**

Retirar la parte frontal del cajón

Es posible retirar las partes frontales del cajón de frutas y verduras y del cajón de congelación para limpiarlas mejor.

- ▶ Presionar los ganchos de enganche del cajón ① y retirar la parte frontal del cajón con un movimiento de giro ②.
→ Fig. **11**

14 Solucionar pequeñas averías

El usuario puede solucionar por sí mismo las pequeñas averías de este aparato. Se recomienda utilizar la información relativa a la subsanación de averías antes de ponerse en contacto con el Servicio de Asistencia Técnica. De este modo se evitan costes innecesarios.



ADVERTENCIA



¡Riesgo de descarga eléctrica!

Las reparaciones inadecuadas son peligrosas.

- ▶ Solo el personal especializado puede realizar reparaciones e intervenciones en el aparato.
- ▶ Utilizar únicamente piezas de repuesto originales para la reparación del aparato.
- ▶ Si el cable de alimentación o conexión a la red de este aparato resulta dañado, deberá sustituirse por un cable de alimentación o conexión a la red especial que puede adquirirse ya sea a través del Servicio de Asistencia Técnica o directamente del fabricante.

Avería	Causa y resolución de problemas
El aparato no enfría; los paneles indicadores y la iluminación interior se iluminan.	<p>El modo de exposición está activado.</p> <ul style="list-style-type: none"> ▶ Ejecutar la autocomprobación del aparato. → <i>Página 26</i> ✓ Una vez concluida la autocomprobación del aparato, el aparato volverá al modo de funcionamiento normal.

Avería	Causa y resolución de problemas
La iluminación LED no funciona.	Hay diferentes causas posibles. <ul style="list-style-type: none">▶ Llamar al Servicio de Atención al Cliente. El número del Servicio de Atención al Cliente se encuentra en el directorio adjunto.
La frecuencia y duración de la conexión del compresor aumenta.	El aparato se ha abierto con frecuencia. <ul style="list-style-type: none">▶ No se debe abrir la puerta del aparato innecesariamente. Las aberturas de ventilación exteriores están cubiertas. <ul style="list-style-type: none">▶ Se debe eliminar la causa de la obstrucción de las aberturas de ventilación exteriores.
	No se trata de un fallo. Las máquinas frigoríficas modernas se encienden con más frecuencia y tienen distintos niveles de potencia para refrigerar con más eficacia.  <ul style="list-style-type: none">▶ Se debe eliminar la causa de la obstrucción de las aberturas de ventilación exteriores.▶ Colocar el aparato con la mayor distancia posible respecto a resistencias, hornos y otras fuentes de calor. Evitar la exposición prolongada del aparato a la radiación solar directa.▶ No mantener abierta la puerta del aparato más de lo necesario.▶ Dejar enfriar los alimentos y bebidas calientes antes de guardarlos.
Se forma una capa de escarcha en la pared trasera del compartimento frigorífico.	No se trata de un fallo. Las máquinas frigoríficas modernas garantizan una temperatura más uniforme en el compartimento frigorífico. La placa posterior del compartimento frigorífico se descongela automáticamente a intervalos regulares.  <ul style="list-style-type: none">▶ No mantener abierta la puerta del aparato más de lo necesario.▶ Envasar la comida de forma hermética o cubrirla.▶ Dejar enfriar los alimentos y bebidas calientes antes de guardarlos.

Avería	Causa y resolución de problemas
Se forma una capa de escarcha en la pared trasera del compartimento frigorífico.	▶ Dejar siempre algo de espacio entre la comida y las paredes interiores.
Suenan una señal acústica. La alarma de la puerta está activada.	La puerta del aparato está abierta. ▶ Cerrar la puerta del aparato.
La temperatura difiere considerablemente del valor ajustado.	Hay diferentes causas posibles. 1. Apagar el aparato. → <i>Página 17</i> 2. Volver a encender el aparato tras unos 5 minutos. → <i>Página 17</i> ▶ Si la temperatura es demasiado alta, volver a probarla al cabo de unas pocas horas. ▶ Si la temperatura es demasiado baja, volver a probarla al día siguiente.
Hay agua en la base del compartimento frigorífico.	La canaleta de desagüe del agua de descongelación o el orificio de drenaje están obstruidos. ▶ Limpiar la canaleta de desagüe y el orificio de drenaje. → <i>Página 22</i> 
El aparato suena, burbujea o emite zumbidos, chasquidos, crujidos o ruidos de agua en movimiento.	No se trata de una avería. El motor está en marcha (compresores, ventilador). El líquido refrigerante fluye a través de los tubos. El motor, los interruptores o las electroválvulas se conectan o desconectan. Se está realizando el desescarchado automático. No se requiere ninguna acción.
El aparato hace ruidos. 	Los elementos del aparato se tambalean o se quedan atascados. ▶ Comprobar los elementos extraíbles y, en caso necesario, volver a introducirlos. Las botellas o recipientes entran en contacto. ▶ Separar las botellas o recipientes entre sí. Función Super está activada. No se requiere ninguna acción.

14.1 Corte en el suministro eléctrico

Al producirse un corte en el suministro eléctrico, la temperatura del aparato aumenta, lo que disminuye el tiempo de almacenamiento y afecta a la calidad de los productos congelados.

En la sección relativa a los datos técnicos de cada aparato en nuestro sitio web, se pueden consultar los tiempos de almacenamiento de los productos congelados en caso de avería.

Notas

- Durante el corte de suministro eléctrico, se recomienda abrir el aparato lo menos posible y no guardar nuevos alimentos.
- Al finalizar el corte de suministro eléctrico, es preciso comprobar la calidad de los alimentos.
 - Desechar los productos congelados que se hayan descongelado y estén a temperaturas superiores a los 5 °C.
 - Los productos congelados que se hayan descongelado ligeramente se pueden cocinar o calentar ligeramente, bien para su consumo o para volver a congelarlos.

14.2 Ejecutar la autocomprobación del aparato

El aparato dispone de una autocomprobación en la que se muestran las averías que puede solucionar el servicio de atención al cliente.

1. Apagar el aparato. → *Página 17*
2. Desconectar el aparato de la red eléctrica.
Extraer el enchufe del cable de conexión de red o desconectar el fusible de la caja de fusibles.

3. Transcurridos cinco minutos, volver a conectar el aparato a la red eléctrica. → *Página 14*
4. Encender el aparato. → *Página 17*
5. Mantener pulsado durante 3-5 segundos en los siguientes 10 segundos después de conectar el > hasta que suene una señal acústica.
 - ✓ La autocomprobación del aparato comienza cuando las indicaciones de temperatura se iluminan consecutivamente.
 - ✓ Si, al finalizar la autocomprobación del aparato, suenan 2 señales acústicas y aparece la temperatura ajustada en el indicador de temperatura, los sensores de temperatura del aparato funcionan correctamente. El aparato vuelve al modo de funcionamiento normal.
 - ✓ Si, al finalizar la autocomprobación del aparato, suenan 5 señales acústicas y los LED de la indicación de temperatura se iluminan con intensidades diferentes, se deberá avisar al servicio de atención al cliente. Los LED envían al servicio de atención al cliente el aviso por la avería en cuestión.

15 Almacenamiento y eliminación

15.1 Interrumpir el funcionamiento del aparato

1. Apagar el aparato. → *Página 17*
2. Desconectar el aparato de la red eléctrica.
Extraer el enchufe del cable de conexión de red o desconectar el fusible de la caja de fusibles.
3. Retirar todos los alimentos.

4. Limpiar el aparato. → *Página 22*
5. Para asegurar la ventilación del interior del aparato, dejar la puerta abierta.

15.2 Eliminación del aparato usado

Gracias a la eliminación respetuosa con el medio ambiente pueden reutilizarse materiales valiosos.

⚠ **ADVERTENCIA**

¡Riesgo de daños para la salud!

Los niños podrían quedar encerrados en el aparato y poner así en peligro su vida.

- ▶ No retirar las bandejas y recipientes del aparato a fin de dificultar que los niños pueden acceder al interior del mismo.
- ▶ Mantenga a los niños alejados de aparatos inservibles.

⚠ **ADVERTENCIA**

¡Riesgo de incendio!

Si los tubos están dañados, se puede producir una fuga de líquido refrigerante inflamable y gases nocivos, lo que puede provocar un incendio.

- ▶ Prestar atención a que las tuberías del circuito de frío y el aislamiento de su aparato no sufran daños.
1. Desenchufar el cable de conexión de red de la toma de corriente.
 2. Cortar el cable de conexión de red.
 3. Desechar el aparato de forma respetuosa con el medio ambiente. Puede obtener información sobre las vías y posibilidades actuales de desecho de materiales de su distribuidor o ayuntamiento local.



Este aparato está marcado con el símbolo de cumplimiento con la Directiva Europea

2012/19/UE relativa a los aparatos eléctricos y electrónicos usados (Residuos de aparatos eléctricos y electrónicos RA-EE).

La directiva proporciona el marco general válido en todo el ámbito de la Unión Europea para la retirada y la reutilización de los residuos de los aparatos eléctricos y electrónicos.

16 Servicio de Asistencia Técnica

Las piezas de repuesto originales relevantes para el funcionamiento conforme al reglamento sobre diseño ecológico se pueden adquirir en nuestro servicio al cliente durante al menos 10 años a partir de la fecha de introducción en el mercado del aparato dentro del Espacio Económico Europeo.

Además, nuestro servicio al cliente puede suministrar otras piezas de repuesto originales, funcionales y disponibles en stock hasta 15 años después de la comercialización del aparato.

Para más información, contactar con nuestro servicio al cliente.

Nota: La intervención del Servicio de Asistencia Técnica es gratuita en el marco de las condiciones de garantía locales vigentes del fabricante. La duración mínima de la garantía (garantía del fabricante para consumidores particulares) en el Espacio Económico Europeo es de 2 años de acuerdo con las condiciones de garantía locales vigentes. Las condicio-

nes de garantía no tienen ningún efecto sobre otros derechos que le corresponden según la legislación local.

Para obtener información detallada sobre el periodo de garantía y las condiciones de garantía en su país, utilizar el código QR del documento adjunto sobre contactos de servicio y condiciones de garantía, contactar con nuestro servicio al cliente, con su distribuidor o visitar nuestra página web.

En el documento adjunto sobre contactos de servicio y condiciones de garantía o en nuestra página web figuran los datos de contacto del servicio al cliente mediante el código QR.

16.1 Número de producto (E-Nr.) y número de fabricación (FD)

Cuando se ponga en contacto con el servicio al cliente, no olvide indicar el número de producto (E-Nr.) y el número de fabricación (FD), que encontrará en la placa de características del aparato.

→ "Aparato", Fig. 1/5 Página 15

Para volver a encontrar rápidamente los datos del aparato o el número de teléfono del Servicio de Asistencia Técnica, puede anotar dichos datos.

17 Datos técnicos

En la placa de características del aparato figuran el líquido refrigerante empleado, la capacidad útil y otras especificaciones técnicas.

→ "Aparato", Fig. 1/5 Página 15

Para obtener más información acerca del modelo, consultar la página web <https://eprel.ec.europa.eu/>¹. Esta dirección web enlaza con EPREL, la base de datos oficial de productos de la UE. Seguir las instrucciones que se indican para buscar el modelo. El identificador del modelo se deriva de los caracteres que se encuentran delante de la barra del número de producto (E-Nr.) en la placa de características. El identificador del modelo también se encuentra en la primera línea de la etiqueta energética de la UE.

El número de fuentes de luz incluidas depende del modelo.

El presente producto contiene una fuente de luz de la clase de eficiencia energética E.

Las fuentes de luz se encuentran disponibles como pieza de repuesto y su sustitución solo la puede llevar a cabo personal especializado.

¹ Válido solo para países pertenecientes al Espacio Económico Europeo

**Pode encontrar informações e explicações adicionais online.
Leia o código QR que figura na página de título.**



Índice

1 Segurança	30	7.1 Ligar o aparelho	40
1.1 Definição das palavras-sinal ...	30	7.2 Indicações sobre o funciona-	40
1.2 Indicações gerais	30	mento	40
1.3 Utilização correta	30	7.3 Desligar o aparelho	40
1.4 Limitação do grupo de utiliza-	31	7.4 Regular a temperatura	40
dores	31	8 Funções adicionais	40
1.5 Transporte seguro	31	8.1 Função Super	40
1.6 Instalação segura	31	9 Alarme	41
1.7 Utilização segura	32	9.1 Alarme da porta	41
1.8 Aparelho danificado	34	9.2 Alarme do ventilador	41
2 Evitar danos materiais	35	10 Compartimento de refrigera-	41
3 Proteção do meio ambiente e	35	ção	41
poupança	35	10.1 Dicas sobre o armazenamen-	41
3.1 Eliminação da embalagem	35	to de alimentos no comparti-	41
3.2 Poupar energia	36	mento de refrigeração	41
4 Instalação e ligação	36	10.2 Zonas de frio no comparti-	42
4.1 Âmbito de fornecimento	36	mento de refrigeração	42
4.2 Critérios para o local de insta-	36	10.3 Autocolante OK	42
lação	36	11 Congelador	42
4.3 Montar o aparelho	37	11.1 Capacidade de congela-	42
4.4 Preparar o aparelho para a	37	ção	42
primeira utilização	37	11.2 Dicas sobre o armazenamen-	43
4.5 Ligação elétrica do aparelho ..	37	to de alimentos no congela-	43
5 Familiarização	38	dor	43
5.1 Aparelho	38	11.3 Dicas sobre a congelação de	43
5.2 Painel de comandos	38	alimentos frescos	43
6 Equipamento	38	11.4 Validade dos alimentos cong-	43
6.1 Prateleira	38	gelados a -18 °C	43
6.2 Suporte para garrafas	38	11.5 Métodos de descongelação	43
6.3 Gaveta	38	de alimentos congelados	43
6.4 Gaveta de fruta e legumes	39	12 Descongelação	44
com regulador de humidade ..	39	12.1 Descongelamento no com-	44
6.5 Compartimento para queijo e	39	partimento de refrigeração ...	44
manteiga	39	12.2 Descongelação automática	44
6.6 Prateleira para garrafas	39	do congelador	44
6.7 Acessórios	39	13 Limpeza e manutenção	44
7 Operação base	40		

13.1 Preparar o aparelho para a limpeza	44	14.2 Efetuar o autoteste do aparelho	48
13.2 Limpar o aparelho	44	15 Armazenar e eliminar	49
13.3 Limpar a calha de recolha da água da descongelação e o orifício de escoamento	45	15.1 Colocar o aparelho fora de serviço	49
13.4 Retirar peças de equipamento	45	15.2 Eliminar o aparelho usado	49
14 Eliminar falhas	46	16 Assistência Técnica	50
14.1 Falha de corrente	48	16.1 Número do produto (E-Nr.) e número de fabrico (FD)	50
		17 Dados técnicos	50



1 Segurança

Respeite as seguintes indicações de segurança.

1.1 Definição das palavras-sinal

Aqui encontrará o significado das palavras-sinal utilizadas no presente manual.

AVISO

Respeite estas indicações para evitar possíveis lesões graves ou fatais.

CUIDADO

Respeite estas indicações para evitar lesões menores ou moderadas.

ATENÇÃO

Respeite estas indicações para evitar danos no aparelho ou outros danos materiais.

Nota: Isto chama a sua atenção para informações importantes.

1.2 Indicações gerais

- Leia atentamente este manual.
- Guarde estas instruções e as informações sobre o produto para posterior utilização ou para entregar a futuros proprietários.
- Se detetar danos de transporte, não ligue o aparelho.

1.3 Utilização correta

Este aparelho destina-se apenas à montagem embutida.

Utilize o aparelho apenas:

- para refrigerar e congelar alimentos e para fazer cubos de gelo.
- para uso doméstico e em espaços fechados domésticos.
- até uma altitude até 2000 m acima do nível do mar.

1.4 Limitação do grupo de utilizadores

Este aparelho pode ser utilizado por crianças a partir dos 8 anos e por pessoas com capacidades físicas, sensoriais ou mentais reduzidas ou com falta de experiência e/ou conhecimentos, se forem devidamente supervisionadas ou instruídas na utilização com segurança do aparelho e tiverem compreendido os perigos daí resultantes.

As crianças não podem brincar com o aparelho.

A limpeza e manutenção pelo utilizador não podem ser realizadas por crianças sem supervisão.

Crianças com idade entre os 3 e os 8 anos podem carregar e descarregar o frigorífico/congelador.

1.5 Transporte seguro

⚠ **AVISO – Risco de ferimentos!**

O elevado peso do aparelho pode provocar lesões ao levantar.

- ▶ Não levante o aparelho sozinho.

1.6 Instalação segura

⚠ **AVISO – Risco de choque elétrico!**

Instalações indevidas são perigosas.

- ▶ Ligar e operar o aparelho unicamente de acordo com as indicações na placa de características.
- ▶ Ligar o aparelho a uma rede elétrica com corrente alternada apenas através de uma tomada com ligação à terra corretamente instalada.
- ▶ O sistema de ligação à terra da alimentação elétrica doméstica tem de estar corretamente instalado.
- ▶ Nunca alimentar o aparelho através de um comutador externo, p. ex., temporizador ou telecomando.
- ▶ Se o aparelho for encastrado, a ficha do cabo tem de ser facilmente acessível ou se não for possível um acesso fácil, é tem

de estar montado na instalação elétrica fixa um dispositivo de seccionamento em conformidade com as regras de instalação.

- ▶ Assegurar que o cabo elétrico não fica entalado nem é danificado durante a instalação do aparelho.

É perigoso se o cabo elétrico tiver um isolamento danificado.

- ▶ Não permitir, em caso algum, que o cabo elétrico entre em contacto com fontes de calor.

⚠ AVISO – Risco de explosão!

Se as aberturas de ventilação do aparelho estiverem tapadas, pode produzir-se uma mistura de gás-ar combustível no caso de uma fuga no circuito de refrigeração.

- ▶ Não tapar as aberturas de ventilação na caixa do aparelho ou na caixa de montagem.

⚠ AVISO – Risco de incêndio!

A utilização de extensões do cabo de alimentação e de adaptadores não homologados é perigosa.

- ▶ Não utilize cabos de extensão ou tomadas múltiplas.
- ▶ Utilize exclusivamente adaptadores e cabos elétricos homologados pelo fabricante.
- ▶ Se o cabo elétrico for demasiado curto e não estiver disponível um cabo elétrico mais comprido, contacte um especialista em eletricidade para adaptar a instalação doméstica.

Tomadas múltiplas ou fichas de ligação da corrente portáteis podem sobreaquecer e provocar um incêndio.

- ▶ Não coloque tomadas múltiplas nem fichas de ligação da corrente portáteis na parte traseira dos aparelhos.

1.7 Utilização segura

⚠ AVISO – Risco de choque elétrico!

A infiltração de humidade pode provocar um choque elétrico.

- ▶ Utilize o aparelho apenas em espaços fechados.
- ▶ Nunca exponha o aparelho a calor intenso e humidade.
- ▶ Não utilizar aparelhos de limpeza a vapor ou de alta pressão para limpar o aparelho.

⚠ AVISO – Risco de asfixia!

As crianças podem colocar o material de embalagem sobre a cabeça ou enrolar-se no mesmo e sufocar.

- ▶ Manter o material de embalagem fora do alcance das crianças.
- ▶ Não permitir que as crianças brinquem com o material de embalagem.

As crianças podem inalar ou engolir peças pequenas e sufocar.

- ▶ Manter as peças pequenas fora do alcance das crianças.
- ▶ Não permitir que as crianças brinquem com peças pequenas.

⚠ AVISO – Risco de explosão!

Se o circuito de refrigeração for danificado, pode escorrer agente refrigerante inflamável e explodir.

- ▶ Para acelerar o processo de descongelação, não use outros equipamentos mecânicos ou outros meios diferentes dos que são recomendados pelo fabricante.
- ▶ Soltar os alimentos que tenham ficado agarrados por congelação utilizando um objeto rombo, p. ex. um cabo de colher de madeira.

Produtos com gases propulsores combustíveis e substâncias explosivas podem explodir, p. ex. latas de spray.

- ▶ Não guarde no aparelho produtos que contenham gases propulsores combustíveis nem substâncias explosivas.

⚠ AVISO – Risco de incêndio!

Aparelhos elétricos dentro do aparelho, p. ex., aquecedores ou máquinas de fazer gelo elétricas, podem provocar um incêndio.

- ▶ Não opere aparelhos elétricos dentro do aparelho.

⚠ AVISO – Risco de ferimentos!

Recipientes com bebidas gaseificadas podem rebentar.

- ▶ Não guardar bebidas gaseificadas no congelador.

Lesões nos olhos devido à fuga de agente refrigerante inflamável e gases nocivos.

- ▶ Não danificar os tubos do circuito de refrigeração nem o isolamento.

⚠ AVISO – Risco de queimaduras pelo frio!

O contacto com alimentos congelados e superfícies frias pode causar queimaduras pelo frio.

- ▶ Não levar imediatamente à boca alimentos acabados de retirar do compartimento de congelação.
- ▶ Evitar o contacto prolongado da pele com produtos congelados, gelo ou superfícies no compartimento de congelação.

⚠ CUIDADO – Risco de danos para a saúde!

Para evitar contaminar os alimentos, respeite as seguintes instruções.

- ▶ Se a porta for aberta durante um longo período, pode provocar um aumento considerável da temperatura nas gavetas do aparelho.
- ▶ Limpe regularmente as superfícies que podem entrar em contacto com alimentos e sistemas de escoamento acessíveis.
- ▶ Guarde a carne e o peixe crus no frigorífico em recipientes adequados, de forma a não tocarem nem pingarem em outros alimentos.
- ▶ Se o frigorífico/congelador ficar vazio durante muito tempo, desligue o aparelho, descongele, limpe e deixe a porta aberta, para evitar a formação de bolor.

As peças no aparelho metálicas ou com visual metálico podem conter alumínio. Se alimentos ácidos entrarem em contacto com o alumínio, podem haver uma transferência de iões de alumínio para os alimentos.

- ▶ Nunca consuma alimentos contaminados.

1.8 Aparelho danificado

⚠ AVISO – Risco de choque eléctrico!

Um aparelho ou um cabo eléctrico danificados são objetos perigosos.

- ▶ Nunca opere um aparelho danificado.
- ▶ Para desligar o aparelho da fonte de alimentação nunca puxar pelo cabo eléctrico. Remover o cabo eléctrico sempre pela ficha.
- ▶ Se o aparelho ou o cabo eléctrico estiver avariado, puxe o cabo ou a ficha da tomada ou desligue o fusível no quadro eléctrico.
- ▶ Contacte o Serviço de Assistência Técnica. → *Página 50*

Reparações indevidas são perigosas.

- ▶ As reparações no aparelho apenas podem ser realizadas por técnicos qualificados.
- ▶ Para a reparação do aparelho só podem ser utilizadas peças sobresselentes originais.
- ▶ Se o cabo de alimentação ou o cabo de ligação do aparelho sofrer algum dano, tem ser substituído por um cabo de alimentação ou o cabo de ligação do aparelho específico, disponível junto do fabricante ou da sua Assistência Técnica.

⚠ AVISO – Risco de incêndio!



Em caso de danos dos tubos, pode sair agente refrigerante inflamável e gases nocivos que se podem inflamar.

- ▶ Mantenha o aparelho afastado de fogo ou fontes de ignição.
- ▶ Areje o local.
- ▶ Desligue o aparelho. → *Página 40*
- ▶ Retire a ficha da tomada ou desligue o fusível na caixa de fusíveis.
- ▶ Contacte o Serviço de Apoio ao Consumidor. → *Página 50*

2 Evitar danos materiais

ATENÇÃO

A utilização de rodapé, saliências ou portas do aparelho como assento ou subida pode danificar o aparelho.

- ▶ Não pise nem se apoie no rodapé, em saliências ou portas.

Sujidade com óleo ou massa lubrificante pode tornar as peças de plástico e os vedantes da porta porosos.

- ▶ Mantenha as peças de plástico e os vedantes da porta livres de óleos e gorduras.

As peças no aparelho metálicas ou com visual metálico podem conter alumínio. Em caso de contacto com

alimentos ácidos, o alumínio corrói e sofre descoloração.

- ▶ Guarde os alimentos apenas embalados no aparelho.

Se lavar as peças de equipamento e acessórios na máquina de lavar louça, estes podem ficar deformados ou descoloridos.

- ▶ Nunca lave as peças de equipamento e acessórios na máquina de lavar louça.

3 Proteção do meio ambiente e poupança

3.1 Eliminação da embalagem

Os materiais de embalagem são ecológicos e reutilizáveis.

- ▶ Separar os componentes e eliminá-los de acordo com o tipo de material.

3.2 Poupar energia

Se respeitar estas indicações, o seu aparelho irá consumir menos energia.

Seleção do local de instalação

- Proteja o aparelho contra a radiação direta do sol.
- Instale o aparelho à maior distância possível de elementos de aquecimento, fogão e outras fontes de calor:
 - Respeite uma distância de 30 mm em relação a fogões elétricos ou a gás.
 - Manter uma distância de 300 mm em relação a fogões a óleo ou carvão.
- Nunca cobrir nem tapar as aberturas de ventilação externas.

Poupar energia durante a utilização

Nota: A disposição dos elementos de equipamento não tem influência sobre o consumo de energia do aparelho.

- Abrir o aparelho apenas brevemente e fechá-lo com cuidado.
- Nunca cobrir ou tapar os orifícios de ventilação internos ou as aberturas de ventilação externas.
- Alimentos comprados devem ser transportados num saco térmico e arrumados rapidamente no aparelho.
- Deixar arrefecer alimentos e bebidas antes de os guardar.

- Coloque alimentos a descongelar no compartimento de refrigeração para aproveitar o frio dos alimentos.
- Deixe sempre algum espaço entre os alimentos e a parede traseira do aparelho.

4 Instalação e ligação

4.1 Âmbito de fornecimento

Depois de desembalar, há que verificar todas as peças quanto a danos de transporte e se o material fornecido está completo.

Em caso de reclamações, contacte o seu Agente Comercial ou a nossa Assistência Técnica → *Página 50*.

O fornecimento é constituído por:

- Aparelho para montagem embutida
- Equipamento e acessórios¹
- Material de montagem
- Instruções de montagem
- Manual de instruções
- Lista de Assistência técnica
- Anexo sobre garantia²
- Etiqueta energética
- Informações sobre consumo de energia e ruídos

4.2 Critérios para o local de instalação

AVISO

Risco de explosão!

Se o aparelho estiver num local demasiado pequeno, em caso de uma fuga do circuito de refrigeração pode

¹ Conforme o equipamento do aparelho

² Não está disponível em todos os países

ocorrer uma mistura de gás-ar combustível.

- ▶ Instale o aparelho apenas num local que tenha, no mínimo, um volume de 1 m³ por 8 g de agente refrigerante. A quantidade de agente refrigerante vem indicada na chapa de características.

→ "Aparelho", Fig. **1**/**5**
Página 38

O peso do aparelho pode pesar de fábrica até 65 kg, conforme o modelo.

O piso tem de ser suficientemente estável para suportar o peso do aparelho.

Este frigorífico destina-se a ser utilizado a temperaturas ambiente de 10 °C até 38 °C.

O aparelho é totalmente operacional dentro da temperatura ambiente admissível.

Se operar o aparelho a temperaturas ambiente mais frias, pode-se presumir que o aparelho não sofrerá quaisquer danos até uma temperatura ambiente de 5 °C.

Dimensões do nicho

Respeite as dimensões do nicho ao montar o seu aparelho no nicho. Caso contrário, poderão surgir problemas durante a instalação do aparelho.

Profundidade do nicho

Monte o aparelho na profundidade do nicho recomendada de 560 mm. Se a profundidade do nicho for inferior, o consumo de energia aumenta ligeiramente. O nicho tem de ter uma profundidade mínima de 550 mm.

Largura do nicho

Este aparelho exige que o nicho do móvel possua uma largura interior de, no mínimo, 560 mm.

Instalação Over-and-Under e Side-by-Side

Caso pretenda instalar 2 aparelhos de refrigeração sobrepostos ou lado a lado, é necessário respeitar uma distância mínima de 150 mm entre os aparelhos. Para determinados aparelhos, é possível uma instalação sem distância mínima. Consulte o seu agente especializado ou designer de cozinhas.

4.3 Montar o aparelho

- ▶ Monte o aparelho de acordo com as instruções de montagem fornecidas.

4.4 Preparar o aparelho para a primeira utilização

1. Consulte o material informativo.
2. Remova as películas protetoras e os dispositivos de segurança para transporte, p. ex., fitas adesivas e placas de cartão.
3. Limpe o aparelho pela primeira vez. → *Página 44*

4.5 Ligação elétrica do aparelho

Requisito: Após o transporte na horizontal e a colocação do aparelho no sítio, aguarde no mínimo uma hora antes de o ligar à corrente.

1. Ligue a ficha do cabo de ligação elétrica ao aparelho.
2. Ligue a ficha elétrica do cabo elétrico do aparelho a uma tomada na proximidade do aparelho. Os dados de ligação do aparelho encontram-se na placa de características.

→ "Aparelho", Fig. **1**/**5**
Página 38

3. Verifique o assentamento fixo da ficha elétrica.
- ✓ Agora o aparelho está pronto a funcionar.

5 Familiarização

5.1 Aparelho

Aqui encontra uma vista geral dos componentes do seu aparelho.

→ Fig. **1**

-
- | | |
|----------|---|
| A | Compartimento de refrigeração
→ <i>Página 41</i> |
| B | Congelador → <i>Página 42</i> |
| 1 | Painel de comandos
→ <i>Página 38</i> |
| 2 | Suporte para garrafas
→ <i>Página 38</i> ¹ |
| 3 | Gaveta → <i>Página 38</i> |
| 4 | Gaveta de fruta e legumes com regulador de humidade
→ <i>Página 39</i> |
| 5 | Placa de características
→ <i>Página 50</i> |
| 6 | Gaveta de congelados
→ <i>Página 46</i> |
| 7 | Compartimento para queijo e manteiga → <i>Página 39</i> ¹ |
| 8 | Iluminação |
| 9 | Prateleira para garrafas grandes
→ <i>Página 39</i> |
-

5.2 Painel de comandos

O painel de comandos permite regular todas as funções do seu aparelho e obter informações sobre o estado de operação.

→ Fig. **2**

-
- | | |
|----------|---|
| 1 | > liga ou desliga a Função Super. |
| 2 | > regula a temperatura da zona de refrigeração. |
| 3 | > acende, se o alarme estiver ligado. |
| 4 | Indica a temperatura regulada do compartimento de refrigeração em °C. |
| 5 | Ⓛ 3 sec. liga ou desliga o aparelho. |
-

6 Equipamento

O equipamento do seu aparelho depende do modelo.

6.1 Prateleira

Para mudar a prateleira conforme necessário, pode remover a prateleira e voltar a inseri-la noutra local.

→ *"Retirar a prateleira", Página 45*

6.2 Suporte para garrafas

Arrume as garrafas em segurança no suporte para garrafas.

Para mudar o suporte para garrafas conforme necessário, remova o suporte para garrafas e volte a inseri-lo num outro local.

→ *"Retirar a prateleira", Página 45*

6.3 Gaveta

Na gaveta predominam temperaturas mais baixas do que no compartimento de refrigeração. Podem surgir temporariamente temperaturas inferiores a 0 °C.

Para obter temperaturas na gaveta próximas dos 0 °C, regular a tempe-

¹ Conforme o equipamento do aparelho

ratura do compartimento de refrigeração para 2 °C. → *Página 40*

Utilize as temperaturas mais baixas da gaveta para conservar alimentos facilmente perecíveis, p. ex., peixe, carne e enchidos.

6.4 Gaveta de fruta e legumes com regulador de humidade



Guarde fruta e legumes frescos não embalados na respetiva gaveta.

Guarde fruta e legumes cortados cobertos ou embalados hermeticamente.

Através do regulador de humidade pode ajustar a humidade do ar na gaveta de fruta e legumes. Deste modo, pode conservar fruta e legumes frescos durante mais tempo do que com o método de refrigeração convencional.

→ *Fig. 3*

Pode regular a humidade do ar na gaveta de fruta e legumes de acordo com o tipo e a quantidade de alimentos a guardar, deslocando o regulador de humidade:

- Deslize para a direita, para baixa humidade do ar , no caso de armazenamento maioritariamente de fruta, carga misturada e carga elevada.
- Deslize para a esquerda, para elevada humidade do ar , no caso de armazenamento maioritariamente de legumes ou baixa carga.

Conforme a quantidade e o produto armazenados, pode formar-se água de condensação na gaveta de fruta e legumes.

Remova a água de condensação com um pano seco e regule uma humidade do ar mais baixa com o regulador de humidade.

Para preservar a qualidade e o aroma, guarde a fruta e os legumes vulneráveis aos efeitos do frio fora do aparelho a temperaturas entre aprox. 8 °C até 12 °C, p. ex., ananás, bananas, citrinos, pepinos, curgete, pimentos, tomates e batatas.

6.5 Compartimento para queijo e manteiga

Guarde a manteiga e o queijo duro no compartimento previsto para o efeito.

6.6 Prateleira para garrafas

Para mudar a prateleira para garrafas conforme o necessário, remova a prateleira para garrafas e volte a inseri-la noutra local.

→ *"Remover a prateleira para garrafas", Página 45*

6.7 Acessórios

Utilize acessórios originais. Estes foram especialmente concebidos para o seu aparelho.

Os acessórios do seu aparelho variam em função do modelo.

Prateleira dos ovos

Guarde os ovos em segurança na prateleira dos ovos.

Recipiente para cubos de gelo

Utilize o recipiente para cubos de gelo para fazer cubos de gelo.

Fazer cubos de gelo

Use exclusivamente água potável para produzir cubos de gelo.

1. Encha o recipiente para cubos de gelo até $\frac{3}{4}$ com água potável e coloque-o na zona do congelador. Solte o recipiente para cubos de gelo que tenha ficado agarrado por congelação, utilizando um ob-

pt Operação base

jeto rombo, p. ex. cabo de colher de madeira.

2. Para soltar os cubos de gelo, segure o recipiente para cubos de gelo brevemente sob água corrente ou torça-o ligeiramente.

- Frequência com que o aparelho é aberto
- Volume de carga
- Temperatura dos alimentos frescos guardados
- Temperatura ambiente
- Incidência direta do Sol

7 Operação base

7.1 Ligar o aparelho

1. Estabeleça a ligação elétrica do aparelho. → *Página 37*

Nota: Se o aparelho tiver sido desligado previamente através do painel de comandos, premir **⓪ 3 sec.** durante 3 segundos.

- ✓ Agora o aparelho está pronto a funcionar.
 - ✓ O aparelho começa a refrigerar.
2. Regule a temperatura pretendida. → *Página 40*

7.2 Indicações sobre o funcionamento

- Quando tiver ligado o aparelho, demora várias horas até ser alcançada a temperatura regulada. Não insira alimentos antes de a temperatura regulada ser alcançada.
- A caixa à volta do congelador é ligeiramente aquecida por breves instantes. Isto evita a formação de condensação na zona do vedante da porta.
- Ao fechar a porta, preste atenção para que esta não seja bloqueada por mercadoria armazenada.
- Se fechar a porta, pode formar-se vácuo. A porta só se deixa abrir de novo com dificuldade. Aguarde um pouco, até o vácuo ser compensado.
- A temperatura no aparelho varia devido às seguintes condições:

7.3 Desligar o aparelho

- ▶ Mantenha **⓪ 3 sec.** premida durante 3 segundos.

7.4 Regular a temperatura

Regular a temperatura do compartimento de refrigeração

- ▶ Prima **>** as vezes necessárias até o visor da temperatura exibir a regulação de temperatura desejada. A temperatura recomendada no compartimento de refrigeração é de 4 °C.
→ *"Autocolante OK", Página 42*

Regular a temperatura do congelador

- ▶ Para regular a temperatura do congelador, altere a temperatura do compartimento de refrigeração → *Página 40.*
A temperatura do compartimento de refrigeração influencia a temperatura do congelador. Temperaturas do compartimento de refrigeração mais quentes criam temperaturas do congelador mais quentes.

8 Funções adicionais

Descubra as funções adicionais que o seu aparelho possui.

8.1 Função Super

Com Função Super, o compartimento de refrigeração e o compartimento

de congelação arrefecem mais rapidamente.

Ligue a Função Super 4 a 6 horas antes colocar uma quantidade de alimentos a partir de 2 kg.

Para tirar partido da capacidade de congelação, use a Função Super.

→ "*Capacidade de congelação*",
Página 42

Nota: Se a Função Super estiver ligada, os ruídos de funcionamento podem ser mais elevados.

Ligar Função Super

- ▶ Prima > as vezes necessárias até "super" acender.

Nota: Após aprox. 50 horas, o aparelho volta ao modo de funcionamento normal.

Desligar Função Super

- ▶ Prima > as vezes necessárias até o visor da temperatura exibir a temperatura desejada.

9 Alarme

9.1 Alarme da porta

Se a porta do aparelho estiver aberta durante muito tempo, o alarme da porta dispara.

Soa um aviso sonoro e > acende-se.

Desligar o alarme da porta

- ▶ Feche a porta do aparelho ou prima >.
- ✓ O sinal sonoro está desligado.

9.2 Alarme do ventilador

O alarme do ventilador é ativado se o ventilador do congelador avariar.

> bem como todos os LEDs do visor da temperatura piscam e soa um aviso sonoro.

Nota: O aparelho já não refrigera. Os alimentos refrigerados e congelados guardados podem deteriorar-se.

Desligar o alarme do ventilador

1. Prima >.
 - ✓ O sinal sonoro está desligado.
 - ✓ Em seguida, o visor da temperatura mostra novamente a temperatura regulada.
2. Contacte a Assistência técnica. Na lista de Assistência Técnica anexada encontra o número de assistência técnica.

10 Compartimento de refrigeração

No compartimento de refrigeração podem ser guardados carne, charcutaria, peixe, produtos lácteos, ovos, refeições prontas e bolos.

A temperatura é regulável de 2 °C a 8 °C.

Através da refrigeração também é possível conservar alimentos facilmente perecíveis por curto a médio prazo. Quanto mais baixa for a temperatura selecionada, tanto mais tempo os alimentos permanecerão frescos.

10.1 Dicas sobre o armazenamento de alimentos no compartimento de refrigeração

- Guarde apenas alimentos frescos e não deteriorados.
- Guarde os alimentos embalados hermeticamente ou tapados.
- Para não influenciar a circulação de ar e evitar a congelação dos alimentos, não colocar os alimentos diretamente encostados à parede traseira.

pt Congelador

- Deixe primeiro arrefecer alimentos e bebidas quentes.
- Observe a data mínima de validade ou data de consumo indicada pelo fabricante.

10.2 Zonas de frio no compartimento de refrigeração

A circulação do ar no compartimento de refrigeração permite diferentes zonas de refrigeração.

Zona mais fria

A zona mais fria situa-se dentro da gaveta.

Dica: Conserve alimentos facilmente perecíveis na zona mais fria, p. ex., peixe, carnes frias e carne.

Zona mais quente

A zona mais quente situa-se na parte superior da porta.

Dica: Na zona mais quente, poderá guardar alimentos não delicados, p. ex., queijo duro e manteiga. O queijo pode assim continuar a desenvolver o seu aroma e a manteiga mantém-se fácil de barrar.

10.3 Autocolante OK

Com o autocolante OK pode verificar se, no compartimento de refrigeração, foram atingidas as gamas de temperatura seguras recomendadas para os alimentos de +4°C ou menos.

O autocolante OK não está incluído em todos os modelos.

Se o autocolante não indicar OK, reduza gradualmente a temperatura.

→ *"Regular a temperatura do compartimento de refrigeração", Página 40*

Após a colocação do aparelho em funcionamento, pode demorar até

12 horas para a temperatura regulada ser alcançada.



Regulação correta

11 Congelador

No congelador, é possível guardar alimentos ultracongelados, congelar alimentos e fazer cubos de gelo.

A temperatura no congelador depende da temperatura no compartimento de refrigeração.

O armazenamento de alimentos por um longo período de tempo deverá decorrer a uma temperatura igual ou inferior a -18 °C.

Através da congelação, também é possível conservar alimentos altamente perecíveis a longo prazo. As temperaturas baixas abrandam ou param a deterioração.

11.1 Capacidade de congelação

A capacidade de congelação indica que quantidades de alimentos podem ficar completamente congeladas até ao seu interior e em quantas horas.

Poderá encontrar indicações referentes à capacidade de congelação na placa de características.

→ *"Aparelho", Fig. 1/5 Página 38*

Nota: Aprox. 24 horas antes de guardar alimentos frescos, ligue Função Super.

→ *"Ligar Função Super", Página 41*

11.2 Dicas sobre o armazenamento de alimentos no congelador

- Guarde os alimentos embalados hermeticamente.
- Não coloque alimentos a congelar em contacto com alimentos congelados.
- Distribua os alimentos amplamente nas gavetas de congelados.
- Para o ar poder circular livremente no aparelho, introduzir a gaveta de congelados até ao batente.

11.3 Dicas sobre a congelação de alimentos frescos

- Congelar exclusivamente alimentos frescos e em perfeito estado.
- Congelar alimentos em doses.
- Alimentos preparados são mais adequados do que alimentos para consumo cru.
- Lavar, picar e escaldar os legumes antes de congelar.
- Lavar, retirar caroços e pevides, e eventualmente descascar a fruta, porventura adicionar açúcar ou solução de ácido ascórbico.
- Alimentos adequados para congelar são, p. ex., artigos de pasteleria, peixe e frutos do mar, carne, carne de caça e aves, ovos sem casca, queijo, manteiga, requeijão, refeições prontas e restos de comida.
- Alimentos não adequados para congelar são, p. ex., alfaces, rabanetes, ovos com casca, uvas, maçãs e peras cruas, iogurte, natas ácidas, crème fraîche e maionese.

Embalar alimentos congelados

O material de embalar adequado e o tipo de embalagem correto, permite conservar significativamente a quali-

dade do produto e evitar queimaduras por congelação.

1. Introduzir os alimentos na embalagem.
2. Expelir o ar para o exterior.
3. Fechar a embalagem de forma hermética, para que os alimentos não percam o sabor nem sequem.
4. Etiquetar a embalagem com o conteúdo e a data de congelação.

11.4 Validade dos alimentos congelados a $-18\text{ }^{\circ}\text{C}$

Alimento	Tempo de conservação
Peixe, charcutaria, refeições prontas, bolos	até 6 meses
Aves, carne	até 8 meses
Fruta, legumes	até 12 meses

O calendário de congelação impresso indica o tempo máximo de armazenamento, em meses, no caso de uma congelação a $-18\text{ }^{\circ}\text{C}$.

11.5 Métodos de descongelação de alimentos congelados

CUIDADO

Risco de danos para a saúde!

Ao descongelar, podem multiplicar-se as bactérias e os alimentos congelados podem deteriorar-se.

- ▶ Não voltar a congelar alimentos descongelados ou que iniciaram a descongelação.
- ▶ Só voltar a congelar depois de cozinhar ou assar.
- ▶ Já não usar o prazo máximo de conservação.
- Descongele alimentos de origem animal, p. ex. peixe, carne, queijo

e requeijão, no compartimento de refrigeração.

- Descongele pão à temperatura ambiente.
- Prepare alimentos para consumo imediato no micro-ondas, no forno ou na placa de cozinhar.

12 Descongelação

12.1 Descongelamento no compartimento de refrigeração

Durante o funcionamento, formam-se na parede traseira do compartimento de refrigeração gotas de água de descongelação ou gelo. A parede traseira no compartimento de refrigeração descongela automaticamente.

→ *Fig. 4*

A água de descongelação corre pela calha de recolha da água da descongelação para o orifício de escoamento no sentido do tabuleiro de evaporação e não precisa de ser limpa.

Para que a água da descongelação possa correr e evitar a formação de odores, respeite as seguintes informações: Limpar a calha de recolha da água da descongelação e o orifício de escoamento → *Página 45*.

12.2 Descongelação automática do congelador

Graças ao sistema “NoFrost” totalmente automático, não há formação de gelo no compartimento de congelação. A descongelação não é necessária.

13 Limpeza e manutenção

A limpeza de locais inacessíveis tem de ser realizada pela assistência técnica. A limpeza realizada pela assistência técnica pode implicar custos.

13.1 Preparar o aparelho para a limpeza

1. Desligue o aparelho. → *Página 40*
2. Desligue o aparelho da fonte de alimentação.
Retire a ficha da tomada ou desligue o fusível na caixa de fusíveis.
3. Retire todos os alimentos do aparelho e guarde-os num local fresco.
Se existir, coloque o acumulador de frio sobre os alimentos.
4. Retire do aparelho todas as peças de equipamento e acessórios.
→ *Página 45*

13.2 Limpar o aparelho

AVISO

Risco de choque elétrico!

A penetração de humidade pode provocar choques elétricos.

- ▶ Não utilizar aparelhos de limpeza a vapor ou de alta pressão para limpar o aparelho.
- ▶ Não utilizar o aparelho com as mãos húmidas ou molhadas.

Líquido na iluminação ou nos comandos pode ser perigoso.

- ▶ A água da limpeza não pode chegar à iluminação ou aos comandos.

ATENÇÃO

Os produtos de limpeza inadequados podem danificar a superfície do aparelho.

- ▶ Não utilize esfregões de palha-d'áço ou esponjas abrasivas.
- ▶ Não utilizar detergentes agressivos ou abrasivos.
- ▶ Não utilize produtos de limpeza com elevado teor de álcool.

Se entrar humidade no orifício de escoamento, a tina de evaporação poderá derramar.

- ▶ A água da limpeza não pode chegar ao orifício de escoamento.
- Se lavar as peças de equipamento e acessórios na máquina de lavar louça, estes podem ficar deformados ou descoloridos.
- ▶ Nunca lave as peças de equipamento e acessórios na máquina de lavar louça.

1. Prepare o aparelho para a limpeza. → *Página 44*
2. Limpe o aparelho, as peças de equipamento, os acessórios e os vedantes da porta com um pano multiusos, água tépida e detergente com pH neutro.
3. Seque muito bem com um pano macio e seco.
4. Insira as peças de equipamento.
5. Estabeleça a ligação elétrica do aparelho. → *Página 14*
6. Coloque os alimentos.

13.3 Limpar a calha de recolha da água da descongelação e o orifício de escoamento

Para que a água da descongelação possa escoar, limpe a calha de recolha da água da descongelação e o orifício de escoamento.

1. Retirar a gaveta. → *Página 45*
2. Limpe cuidadosamente a calha de recolha da água da descongelação e o orifício de escoamento, p. ex., com uma cotonete.
→ *Fig. 5*



13.4 Retirar peças de equipamento

Se pretender limpar muito bem as peças de equipamento, remova-as do seu aparelho.

Retirar a prateleira

- ▶ Levante a prateleira à frente ①, puxe-a para fora e retire-a ②.
→ *Fig. 6*

Remover a prateleira para garrafas

- ▶ Levante a prateleira para garrafas e retire-a.
→ *Fig. 7*

Retirar gaveta

1. Puxe a gaveta para fora até ao batente.
2. Levante a gaveta à frente ① e retire-a ②.
→ *Fig. 8*

Remover a gaveta de fruta e legumes

1. Puxe a gaveta de fruta e legumes para fora até ao batente.
2. Levante a parte dianteira da gaveta de fruta e legumes ① e retirá-la ②.
→ *Fig. 9*

Retirar a gaveta de congelados

1. Puxar a gaveta de congelados para fora, até ao batente.
2. Levantar a parte da frente da gaveta de congelados ① e retirá-la ②.
→ Fig. **10**

Retirar a parte frontal da gaveta

Pode retirar a parte frontal da gaveta de fruta e legumes e da gaveta de congelados para facilitar a limpeza.

- ▶ Pressionar os ganchos de engate laterais da gaveta para dentro ① e retirar a parte frontal da gaveta mediante um movimento rotativo da gaveta ②.
→ Fig. **11**

14 Eliminar falhas

Pequenas anomalias no aparelho podem ser eliminadas pelo próprio utilizador. Antes de contactar a Assistência técnica, consulte as informações sobre a eliminação de anomalias. Isto permite evitar custos desnecessários.



AVISO



Risco de choque elétrico!

Reparações indevidas são perigosas.

- ▶ As reparações no aparelho apenas podem ser realizadas por técnicos qualificados.
- ▶ Para a reparação do aparelho só podem ser utilizadas peças sobresselentes originais.
- ▶ Se o cabo de alimentação ou o cabo de ligação do aparelho sofrer algum dano, tem ser substituído por um cabo de alimentação ou o cabo de ligação do aparelho específico, disponível junto do fabricante ou da sua Assistência Técnica.

Avaria	Causa e resolução de problemas
O aparelho não está a refrigerar, os visores e a iluminação estão acesos.	O modo de exposição está ligado. <ul style="list-style-type: none">▶ Efetue o autoteste do aparelho. → <i>Página 48</i>✓ Terminado o autoteste do aparelho, o aparelho passa para o funcionamento normal.
A iluminação LED não está a funcionar.	Há várias causas possíveis. <ul style="list-style-type: none">▶ Contacte a Assistência Técnica. Na lista de Assistência Técnica anexada encontra o número de assistência técnica.
A máquina de frio liga-se cada vez mais vezes e durante mais tempo.	Aparelho esteve muito tempo aberto. <ul style="list-style-type: none">▶ Não abra a porta do aparelho sem necessidade. As aberturas de ventilação exteriores estão tapadas. <ul style="list-style-type: none">▶ Remova obstáculos diante das aberturas de ventilação exteriores.

Avaria	Causa e resolução de problemas
<p>A máquina de frio liga-se cada vez mais vezes e durante mais tempo.</p>	<p>Não se trata de uma avaria. Refrigeradores modernos ligam-se mais frequentemente e têm diferentes níveis de potência para refrigerar de forma mais eficiente.</p>  <ul style="list-style-type: none"> ▶ Remova obstáculos diante das aberturas de ventilação exteriores. ▶ Instale o aparelho à maior distância possível de elementos de aquecimento, fogão e outras fontes de calor. Evite uma incidência direta prolongada do Sol sobre o aparelho. ▶ Abra a porta do aparelho apenas o menor tempo necessário. ▶ Antes de guardar, deixe primeiro arrefecer os alimentos e bebidas quentes.
<p>Na parede traseira do compartimento de refrigeração forma-se uma camada de gelo.</p>	<p>Não se trata de uma avaria. Máquinas de frio modernas garantem uma temperatura mais uniforme no compartimento de refrigeração. A parede traseira do compartimento de refrigeração é descongelada regularmente de forma automática.</p>  <ul style="list-style-type: none"> ▶ Abra a porta do aparelho apenas o menor tempo necessário. ▶ Embale hermeticamente os alimentos ou tape os alimentos. ▶ Antes de guardar, deixe primeiro arrefecer os alimentos e bebidas quentes. ▶ Deixe sempre algum espaço entre os alimentos e as paredes interiores.
<p>O aviso sonoro soa. Alarme da porta está ligado.</p>	<p>A porta do aparelho está aberta.</p> <ul style="list-style-type: none"> ▶ Feche a porta do aparelho.
<p>A temperatura difere bastante da temperatura regulada.</p>	<p>Há várias causas possíveis.</p> <ol style="list-style-type: none"> 1. Desligue o aparelho. → <i>Página 40</i> 2. Volte a ligar o aparelho após aprox. 5 minutos. → <i>Página 40</i> <ul style="list-style-type: none"> ▶ Se a temperatura estiver demasiado quente, verifique-a novamente após algumas horas.

Avaria	Causa e resolução de problemas
A temperatura difere bastante da temperatura regulada.	▶ Se a temperatura estiver demasiado fria, verifique-a novamente no dia seguinte.
O piso do compartimento de refrigeração está húmido.	A calha de recolha da água da descongelação ou o orifício de escoamento estão entupidos. ▶ Limpe a calha de recolha da água da descongelação e o orifício de escoamento. → <i>Página 45</i>
	
O aparelho zumbe, borbulha, ronca, garrageja, clica ou crepita.	Nenhum erro. Um motor está a funcionar, p. ex., agregado de refrigeração, ventilador. O agente refrigerante flui pelos tubos. Motor, interruptor ou válvulas magnéticas ligam ou desligam. Está em curso a descongelação automática. Nenhuma ação necessária.
O aparelho faz ruídos.	Peças de equipamento oscilam ou prendem. ▶ Verifique as peças de equipamento removíveis e, se necessário, volte a colocá-las no lugar.
	
	Garrafas ou outros recipientes tocam-se. ▶ Afaste as garrafas ou os recipientes.
	Função Super está ligada. Nenhuma ação necessária.

14.1 Falha de corrente

Durante uma falha de corrente, a temperatura no aparelho aumenta, reduzindo o tempo de conservação e diminuindo a qualidade dos alimentos congelados.

Na secção relativa aos dados técnicos de cada aparelho na nossa página Web, podem consultar-se os tempos de conservação dos alimentos congelados em caso de avaria.

Notas

- Durante uma falha de corrente, abra o aparelho o mínimo possível e não guarde outros alimentos.
- Verifique a qualidade dos alimentos imediatamente após a falha da corrente.

- Elimine alimentos congelados que tenham descongelado e que tenham uma temperatura superior a 5 °C.
- Cozer ou assar alimentos congelados ligeiramente descongelados e consumir ou voltar a congelar.

14.2 Efetuar o autoteste do aparelho

O seu aparelho dispõe de um modo de autoteste que indica avarias que o seu Serviço de Assistência Técnica poderá reparar.

1. Desligue o aparelho. → *Página 40*

2. Desligue o aparelho da fonte de alimentação.
Retire a ficha da tomada ou desligue o fusível na caixa de fusíveis.
 3. Volte a estabelecer a ligação eléctrica do aparelho após 5 minutos.
→ *Página 14*
 4. Ligue o aparelho. → *Página 40*
 5. 10 segundos após ligar, premir a tecla > durante 3 a 5 segundos, mantendo-a premida até se ouvir um sinal sonoro.
- ✓ O autoteste do aparelho inicia-se quando as indicações de temperatura se iluminam sucessivamente.
 - ✓ Se, no final do autoteste do aparelho, soarem 2 sinais acústicos e a indicação da temperatura exibir a temperatura regulada, isso significa que os sensores de temperatura do seu aparelho estão ok. O aparelho passa para o funcionamento normal.
 - ✓ Se, após a conclusão do autoteste do aparelho, se ouvirem 5 sinais sonoros e os LEDs da indicação de temperatura se acenderem com luminosidade diferente, contactar o Serviço de Assistência Técnica. Os LEDs fornecem indicações ao o Serviço de Assistência Técnica sobre a presente avaria.

15 Armazenar e eliminar

15.1 Colocar o aparelho fora de serviço

1. Desligue o aparelho. → *Página 40*
2. Desligue o aparelho da fonte de alimentação.
Retire a ficha da tomada ou desligue o fusível na caixa de fusíveis.
3. Retire todos os alimentos.

4. Limpe o aparelho. → *Página 44*
5. Para garantir a ventilação do interior do aparelho, deixe-o aberto.

15.2 Eliminar o aparelho usado

Através duma eliminação compatível com o meio ambiente, podem ser reutilizadas matérias-primas valiosas.

AVISO

Risco de danos para a saúde!

As crianças podem fechar-se dentro do aparelho, correndo perigo de vida.

- ▶ Para dificultar a entrada de crianças, não retirar as prateleiras e as gavetas do aparelho.
- ▶ Manter as crianças afastadas do aparelho fora de uso.

AVISO

Risco de incêndio!

Em caso de danos dos tubos, pode sair agente refrigerante inflamável e gases nocivos que se podem inflamar.

- ▶ Não danificar os tubos do circuito de refrigeração nem o isolamento.

1. Desligar a ficha de rede do cabo elétrico.
2. Cortar o cabo elétrico.
3. Elimine o aparelho de forma ecológica.

Para obter mais informações sobre os procedimentos atuais de eliminação, contacte o seu Agente Especializado ou os Serviços Municipais da sua zona.



Este aparelho está marcado em conformidade com a Directiva 2012/19/UE relativa aos resíduos de equipamentos eléctricos e electrónicos (waste electrical and

electronic equipment - WEEE).

A directiva estabelece o quadro para a criação de um sistema de recolha e valorização dos equipamentos usados válido em todos os Estados Membros da União Europeia.

16 Assistência Técnica

Pode adquirir peças de substituição originais relevantes para o funcionamento em conformidade com o regulamento relativo aos requisitos de conceção ecológica junto da nossa Assistência Técnica para um tempo de duração de, pelo menos, 10 anos a partir da colocação do seu aparelho no mercado dentro do Espaço Económico Europeu.

Além disso, na nossa Assistência Técnica pode ainda obter outras peças sobresselentes originais relevantes para o funcionamento e armazenáveis, até 15 anos a partir da colocação do seu aparelho no mercado. Para mais informações deve contactar a nossa Assistência Técnica.

Nota: A utilização da Assistência Técnica é gratuita no âmbito das condições de garantia do fabricante aplicáveis localmente. O tempo de duração mínimo da garantia (garantia do fabricante para consumidores privados) no Espaço Económico Europeu é de 2 anos, de acordo com as condições de garantia aplicáveis localmente. As condições de garantia não têm efeitos sobre outros direitos ou exigências que lhe sejam de-

vidos de acordo com a legislação local.

Pode obter informações detalhadas sobre a duração e as condições de garantia no seu país junto do nosso serviço de apoio ao consumidor, do comerciante ou na nossa página web, por meio do código QR no documento em anexo referente aos contactos de serviço e condições de garantia.

Pode encontrar os dados de contacto do serviço de apoio ao consumidor por meio do código QR no documento em anexo referente aos contactos de serviço condições de garantia ou na nossa página Web.

16.1 Número do produto (E-Nr.) e número de fabrico (FD)

Se contactar os serviços técnicos, necessitará do número do produto (E-Nr.) e do número de fabrico (FD) que se encontram na placa de características do aparelho.

→ "Aparelho", Fig.  5 Página 38

Aponte os dados para ter sempre à mão os dados do seu aparelho e o número de telefone da Assistência Técnica.

17 Dados técnicos

O agente refrigerante, o volume útil e outros dados técnicos encontram-se indicados na placa de características.

→ "Aparelho", Fig.  5 Página 38

Pode encontrar mais informações sobre o seu modelo na Internet em <https://eprel.ec.europa.eu/>¹. Este en-

¹ Aplicável apenas para países do Espaço Económico Europeu

dereço de Internet encaminha para a base de dados oficial de produtos da UE, a EPREL. Siga as instruções para procura do modelo. A identificação do modelo pode ser determinada com base nos caracteres antes do traço no número de produto (E-Nr.) na placa de características. Em alternativa, a identificação do modelo também é indicada na primeira linha da etiqueta energética da UE.

A quantidade de luzes incluídas depende do modelo.

Este produto dispõe de uma luz da classe de eficiência energética E.

As fontes de luz estão disponíveis como peça de reposição e só podem ser substituídas por pessoal especializado.

Μπορείτε να βρείτε επιπλέον πληροφορίες και εξηγήσεις στο διαδίκτυο (online). Σαρώστε τον κωδικό QR στη σελίδα τίτλου.



Πίνακας περιεχομένων

1 Ασφάλεια	53	6.5 Θήκη για βούτυρο και τυρί	63
1.1 Ορισμός των προειδοποιητικών λέξεων	53	6.6 Θήκη πόρτας	63
1.2 Γενικές υποδείξεις	53	6.7 Εξαρτήματα	63
1.3 Χρήση σύμφωνα με τον σκοπό προορισμού	54	7 Βασικός χειρισμός	64
1.4 Περιορισμός ομάδας χρηστών	54	7.1 Ενεργοποίηση της συσκευής ..	64
1.5 Ασφαλής μεταφορά	54	7.2 Υποδείξεις για τη λειτουργία ...	64
1.6 Ασφαλής εγκατάσταση	54	7.3 Απενεργοποίηση της συσκευής	64
1.7 Ασφαλής χρήση	56	7.4 Ρύθμιση της θερμοκρασίας	64
1.8 Χαλασμένα συσκευή	58	8 Πρόσθετες λειτουργίες	65
2 Αποφυγή υλικών ζημιών	59	8.1 Λειτουργία Super	65
3 Προστασία περιβάλλοντος και οικονομία	59	9 Συναγερμός	65
3.1 Απόσυρση συσκευασίας	59	9.1 Συναγερμός πόρτας	65
3.2 Εξοικονόμηση ενέργειας	59	9.2 Συναγερμός ανεμιστήρα	65
4 Τοποθέτηση και σύνδεση	60	10 Θάλαμος ψύξης	65
4.1 Υλικά παράδοσης	60	10.1 Συμβουλές για την αποθήκευση τροφίμων στον θάλαμο ψύξης	66
4.2 Κριτήρια για τη θέση τοποθέτησης	60	10.2 Ζώνες ψύξης στον θάλαμο ψύξης	66
4.3 Συναρμολόγηση της συσκευής	61	10.3 Αυτοκόλλητο "OK"	66
4.4 Προετοιμασία της συσκευής για τη χρήση για πρώτη φορά	61	11 Θάλαμος κατάψυξης	66
4.5 Ηλεκτρική σύνδεση της συσκευής	61	11.1 Ικανότητα κατάψυξης	67
5 Γνωριμία	61	11.2 Συμβουλές για την αποθήκευση τροφίμων στον θάλαμο κατάψυξης	67
5.1 Συσκευή	61	11.3 Συμβουλές για την κατάψυξη φρέσκων τροφίμων	67
5.2 Πεδίο χειρισμού	62	11.4 Χρόνος διατήρησης των κατεψυγμένων τροφίμων στους -18 °C	68
6 Εξοπλισμός	62	11.5 Μέθοδοι ξεπαγώματος για κατεψυγμένα τρόφιμα	68
6.1 Ράφι	62	12 Απόψυξη	68
6.2 Ράφι φιαλών	62	12.1 Απόψυξη στον θάλαμο ψύξης	68
6.3 Δοχείο αποθήκευσης	62		
6.4 Δοχείο φρούτων και λαχανικών με ρυθμιστή υγρασίας	63		

12.2 Απόψυξη στον θάλαμο κα- τάψυξης	68	14.2 Πραγματοποίηση αυτοελέγ- χου συσκευής	73
13 Καθαρισμός και φροντίδα	68	15 Αποθήκευση και απόσυρση ..	74
13.1 Προετοιμασία της συσκευής για καθαρισμό	68	15.1 Θέση της συσκευής εκτός λειτουργίας	74
13.2 Καθαρισμός της συσκευής ...	69	15.2 Απόσυρση παλιάς συσκευής- ς	74
13.3 Καθαρισμός της υδρορροής του νερού απόψυξης και της οπής αποστράγγισης	69	16 Υπηρεσία εξυπηρέτησης πε- λατών	75
13.4 Αφαίρεση των μερών εξοπλι- σμού	70	16.1 Αριθμός προϊόντος (E-Nr.) και αριθμός κατασκευής (FD)	75
14 Αποκατάσταση βλαβών	70	17 Τεχνικά στοιχεία	75
14.1 Διακοπή ρεύματος	73		

1 Ασφάλεια

Προσέξτε τις ακόλουθες υποδείξεις ασφαλείας.

1.1 Ορισμός των προειδοποιητικών λέξεων

Εδώ θα βρείτε τη σημασία των προειδοποιητικών λέξεων που χρησιμοποιούνται σε αυτές τις οδηγίες.

ΠΡΟΕΙΔΟΠΟΙΗΣΗ

Προσέξτε αυτές τις υποδείξεις, για να αποφύγετε τυχόν σοβαρούς ή θανατηφόρους τραυματισμούς.

ΠΡΟΣΟΧΗ

Προσέξτε αυτές τις υποδείξεις, για να αποφύγετε ελαφρούς ή μέτριους τραυματισμούς.

ΠΡΟΣΟΧΗ

Προσέξτε αυτές τις υποδείξεις, για να αποφύγετε ζημιές στη συσκευή ή άλλες υλικές ζημιές.

Σημείωση: Υποδεικνύει σημαντικές πληροφορίες.

1.2 Γενικές υποδείξεις

- Διαβάστε προσεκτικά αυτές τις οδηγίες.
- Φυλάξτε τις οδηγίες καθώς και τις πληροφορίες προϊόντος για μετέπειτα χρήση ή για τον επόμενο κάτοχο της συσκευής.

- Μη συνδέετε τη συσκευή σε περίπτωση ζημιάς κατά τη μεταφορά.

1.3 Χρήση σύμφωνα με τον σκοπό προορισμού

Αυτή η συσκευή προορίζεται μόνο για την τοποθέτηση.

Χρησιμοποιείτε τη συσκευή μόνο:

- για την ψύξη και κατάψυξη τροφίμων και την παρασκευή παγόκυβων.
- στα ιδιωτικά νοικοκυριά και σε κλειστούς χώρους του οικιακού περιβάλλοντος.
- μέχρι ένα ύψος από 2.000 m πάνω από την επιφάνεια της θάλασσας.

1.4 Περιορισμός ομάδας χρηστών

Αυτή η συσκευή μπορεί να χρησιμοποιείται από παιδιά από 8 ετών και άνω και από πρόσωπα με μειωμένες φυσικές, αισθητήριες ή νοητικές ικανότητες καθώς και έλλειψη εμπειρίας και/ή γνώσης, αν επιβλέπονται ή έχουν κατατοπιστεί σχετικά με την ασφαλή χρήση της συσκευής και έχουν κατανοήσει τους κινδύνους που απορρέουν από αυτή.

Τα παιδιά δεν επιτρέπεται να παίζουν με τη συσκευή.

Ο καθαρισμός και η συντήρηση από το χρήστη δεν επιτρέπεται να εκτελείται από παιδιά χωρίς επίβλεψη.

Τα παιδιά ηλικίας από 3 ετών και κάτω των 8 ετών μπορούν να φορτώσουν και να ξεφορτώσουν το ψυγείο/καταψύκτη.

1.5 Ασφαλής μεταφορά

⚠ ΠΡΟΕΙΔΟΠΟΙΗΣΗ – Κίνδυνος τραυματισμού!

Το μεγάλο βάρος της συσκευής μπορεί να οδηγήσει σε τραυματισμούς κατά την ανύψωση.

- ▶ Μη σηκώνετε μόνοι σας τη συσκευή.

1.6 Ασφαλής εγκατάσταση

⚠ ΠΡΟΕΙΔΟΠΟΙΗΣΗ – Κίνδυνος ηλεκτροπληξίας!

Οι μη ενδεδειγμένες εγκαταστάσεις είναι επικίνδυνες.

- ▶ Συνδέστε και χρησιμοποιείτε τη συσκευή μόνο σύμφωνα με τα στοιχεία που αναφέρονται στην πινακίδα τύπου.

- ▶ Συνδέστε τη συσκευή σε ένα δίκτυο ρεύματος με εναλλασσόμενο ρεύμα μόνο μέσω μιας γειωμένης πρίζας, εγκατεστημένης σύμφωνα με τους κανονισμούς.
- ▶ Το σύστημα αγωγών προστασίας (γείωση) της ηλεκτρικής εγκατάστασης του σπιτιού πρέπει να είναι εγκαταστημένο σύμφωνα με τους κανονισμούς.
- ▶ Μην τροφοδοτείτε τη συσκευή ποτέ μέσω μιας εξωτερικής διάταξης μεταγωγής, π.χ. χρονοδιακόπτης ή τηλεχειρισμός.
- ▶ Όταν η συσκευή είναι εγκατεστημένη, πρέπει το φινιρίσμα του καλωδίου σύνδεσης να είναι ελεύθερα προσιτό ή σε περίπτωση που η ελεύθερη πρόσβαση δεν είναι δυνατή, στη μόνιμη ηλεκτρική εγκατάσταση πρέπει να είναι τοποθετημένη μια διάταξη διακοπής σύμφωνα με τους κανονισμούς εγκατάστασης.
- ▶ Κατά την τοποθέτηση της συσκευής προσέξτε, να μη μαγκωθεί ή να μην τσακιστεί το καλώδιο σύνδεσης στο δίκτυο του ρεύματος.

Μια χαλασμένη μόνωση του καλωδίου σύνδεσης είναι επικίνδυνη.

- ▶ Μη φέρνετε ποτέ το καλώδιο σύνδεσης σε επαφή με πηγές θερμότητας.

⚠ ΠΡΟΕΙΔΟΠΟΙΗΣΗ – Κίνδυνος έκρηξης!

Όταν τα ανοίγματα αερισμού της συσκευής είναι κλειστά, μπορεί σε περίπτωση μιας διαρροής ψυκτικού μέσου να σχηματιστεί ένα εύφλεκτο μίγμα αερίου-αέρα.

- ▶ Μην κλείνετε τα ανοίγματα αερισμού στο περίβλημα της συσκευής ή στο επίτοιχο περίβλημα.

⚠ ΠΡΟΕΙΔΟΠΟΙΗΣΗ – Κίνδυνος πυρκαγιάς!

Η χρήση ενός επεκταμένου καλωδίου σύνδεσης στο δίκτυο ρεύματος και μη εγκεκριμένων προσαρμογών, είναι επικίνδυνη.

- ▶ Μη χρησιμοποιείτε κανένα καλώδιο επέκτασης (μπαλαντέζα) ή πολύπριζο.
- ▶ Χρησιμοποιείτε μόνο προσαρμογείς και καλώδια σύνδεσης στο δίκτυο του ρεύματος, που έχουν εγκριθεί από τον κατασκευαστή.
- ▶ Εάν το καλώδιο σύνδεσης στο δίκτυο του ρεύματος είναι πολύ κοντό και δεν είναι διαθέσιμο κανένα μακρύτερο καλώδιο σύνδεσης στο δίκτυο του ρεύματος, επικοινωνήστε με έναν αδειού-

χο ηλεκτρολόγο για να προσαρμόσει την εγκατάσταση του σπιτιού.

Τα φορητά πολύπριζα ή τροφοδοτικά μπορεί να υπερθερμανθούν και να προκαλέσουν πυρκαγιά.

- ▶ Μην τοποθετείτε τα φορητά πολύπριζα ή τροφοδοτικά στην πίσω πλευρά των συσκευών.

1.7 Ασφαλής χρήση

⚠ ΠΡΟΕΙΔΟΠΟΙΗΣΗ – Κίνδυνος ηλεκτροπληξίας!

Μια εισχώρηση υγρασίας μπορεί να προκαλέσει ηλεκτροπληξία.

- ▶ Χρησιμοποιείτε τη συσκευή μόνο σε κλειστούς χώρους.
- ▶ Μην εκθέτετε τη συσκευή ποτέ σε μεγάλη ζέση και υγρασία.
- ▶ Μην χρησιμοποιείτε συσκευές εκτόξευσης ατμού ή συσκευές καθαρισμού υψηλής πίεσης, για να καθαρίσετε τη συσκευή.

⚠ ΠΡΟΕΙΔΟΠΟΙΗΣΗ – Κίνδυνος ασφυξίας!

Τα παιδιά μπορεί να περάσουν τα υλικά της συσκευασίας πάνω από το κεφάλι ή να τυλιχτούν σ' αυτά και να πάθουν ασφυξία.

- ▶ Κρατάτε τα υλικά συσκευασίας μακριά από τα παιδιά.
- ▶ Μην αφήνετε τα παιδιά να παίζουν με τα υλικά συσκευασίας. Τα παιδιά μπορεί να εισπνεύσουν ή να καταπιούν μικρά κομμάτια και έτσι να πάθουν ασφυξία.
- ▶ Κρατάτε τα μικρά κομμάτια μακριά από τα παιδιά.
- ▶ Μην αφήνετε τα παιδιά να παίζουν με μικρά κομμάτια.

⚠ ΠΡΟΕΙΔΟΠΟΙΗΣΗ – Κίνδυνος έκρηξης!

Λόγω ζημιάς του κυκλώματος ψύξης μπορεί να εξέλθει εύφλεκτο ψυκτικό μέσο και να εκραγεί.

- ▶ Για την επιτάχυνση της διαδικασίας απόψυξης, μη χρησιμοποιείτε άλλες μηχανικές διατάξεις ή λοιπά μέσα από αυτά που συνιστούνται από τον κατασκευαστή.
- ▶ Ξεκολλάτε τα κολλημένα τρόφιμα με ένα αμβλύ αντικείμενο, π.χ. λαβή ξύλινου κουταλιού.

Προϊόντα με εύφλεκτα προωθητικά αέρια και εκρηκτικές ύλες μπορεί να εκραγούν, π.χ. κουτιά σπρέι.

- ▶ Μην αποθηκεύετε στη συσκευή προϊόντα με εύφλεκτα προωθητικά αέρια και εκρηκτικές ύλες.

⚠ ΠΡΟΕΙΔΟΠΟΙΗΣΗ – Κίνδυνος πυρκαγιάς!

Ηλεκτρικές συσκευές εντός της συσκευής μπορεί να οδηγήσουν σε μια πυρκαγιά, π.χ. θερμάστρες ή ηλεκτρικές παγομηχανές.

- ▶ Μην λειτουργείτε ηλεκτρικές συσκευές εντός της συσκευής.

⚠ ΠΡΟΕΙΔΟΠΟΙΗΣΗ – Κίνδυνος τραυματισμού!

Τα δοχεία με ανθρακούχα ποτά μπορεί να "σκάσουν".

- ▶ Μην αποθηκεύετε δοχεία με ανθρακούχα ποτά στον θάλαμο κατάψυξης.

Τραυματισμός των ματιών λόγω εύφλεκτου ψυκτικού μέσου και επιβλαβών αερίων που εξέρχονται.

- ▶ Μην προκαλέσετε ζημιά στους σωλήνες του κυκλώματος του ψυκτικού μέσου και στη μόνωση.

⚠ ΠΡΟΕΙΔΟΠΟΙΗΣΗ – Κίνδυνος κρουπαγήματος!

Η επαφή με κατεψυγμένα τρόφιμα και κρύες επιφάνειες μπορεί να οδηγήσει σε εγκαύματα λόγω ψύξης.

- ▶ Μην βάζετε ποτέ κατεψυγμένα τρόφιμα αμέσως μετά την αφαίρεσή τους από τον θάλαμο κατάψυξης στο στόμα.
- ▶ Αποφεύγετε τη μακρά επαφή του δέρματος με τα κατεψυγμένα τρόφιμα, τον πάγο και τις επιφάνειες στον θάλαμο κατάψυξης.

⚠ ΠΡΟΣΟΧΗ – Κίνδυνος βλάβης για την υγεία!

Για την αποφυγή της μόλυνσης των τροφίμων, πρέπει να τηρηθούν οι ακόλουθες οδηγίες.

- ▶ Εάν ανοίξει η πόρτα για ένα μεγαλύτερο χρονικό διάστημα, μπορεί να προκληθεί μια σημαντική αύξηση της θερμοκρασίας στους θαλάμους της συσκευής.
- ▶ Οι επιφάνειες, που έρχονται σε επαφή με τρόφιμα και προσιτά συστήματα αποχέτευσης, πρέπει να καθαρίζονται τακτικά.
- ▶ Φυλάγετε το ωμό κρέας και τα ψάρια σε κατάλληλα δοχεία στο ψυγείο με τέτοιο τρόπο, ώστε να μην έρχονται σε επαφή με άλλα τρόφιμα ή να στάζουν επάνω σε αυτά.
- ▶ Όταν η συσκευή ψύξης/κατάψυξης μένει άδεια για μεγαλύτερο χρονικό διάστημα, απενεργοποιήστε τη συσκευή, ξεπαγώστε και καθαρίστε την και αφήστε την πόρτα ανοιχτή, για να αποφύγετε τη δημιουργία μούχλας.

Μέρη στη συσκευή κατασκευασμένα από μέταλλο ή με μεταλλική εμφάνιση μπορούν να περιέχουν αλουμίνιο. Όταν όξινα τρόφιμα

έρθουν σε επαφή με αλουμίνιο, μπορούν ιόντα αλουμινίου να περάσουν μέσα στα τρόφιμα.

- ▶ Μην καταναλώνετε μολυσμένα τρόφιμα.

1.8 Χαλασμένη συσκευή

⚠ ΠΡΟΕΙΔΟΠΟΙΗΣΗ – Κίνδυνος ηλεκτροπληξίας!

Μια συσκευή ή ένα καλώδιο σύνδεσης που έχουν υποστεί ζημιά είναι επικίνδυνα.

- ▶ Μη χρησιμοποιείτε ποτέ μια κατεστραμμένη συσκευή.
 - ▶ Μην τραβάτε ποτέ το καλώδιο σύνδεσης, για να αποσυνδέσετε τη συσκευή από το δίκτυο του ρεύματος. Τραβάτε πάντοτε το φως του καλωδίου σύνδεσης.
 - ▶ Όταν η συσκευή ή το καλώδιο σύνδεσης έχει ζημιά, τραβήξτε αμέσως το φως του καλωδίου σύνδεσης ή κατεβάστε την ασφάλεια στο κιβώτιο των ασφαλειών.
 - ▶ Καλέστε την υπηρεσία εξυπηρέτησης πελατών. → *Σελίδα 75*
- Οι ακατάλληλες επισκευές είναι επικίνδυνες.
- ▶ Μόνο εκπαιδευμένο γι' αυτό, ειδικευμένο προσωπικό επιτρέπεται να πραγματοποιήσει επισκευές στη συσκευή.
 - ▶ Μόνο γνήσια ανταλλακτικά επιτρέπεται να χρησιμοποιηθούν για την επισκευή της συσκευής.
 - ▶ Όταν το καλώδιο σύνδεσης στο δίκτυο του ρεύματος ή το καλώδιο σύνδεσης συσκευής αυτής της συσκευής υποστεί ζημιά, πρέπει να αντικατασταθεί από ένα ειδικό καλώδιο σύνδεσης στο δίκτυο του ρεύματος ή από ένα ειδικό καλώδιο σύνδεσης συσκευής, το οποίο διατίθεται από τον κατασκευαστή ή την υπηρεσία εξυπηρέτησης πελατών του.

⚠ ΠΡΟΕΙΔΟΠΟΙΗΣΗ – Κίνδυνος πυρκαγιάς!



Σε περίπτωση ζημιάς των σωλήνων μπορεί να εξέλθει εύφλεκτο ψυκτικό μέσο και επιβλαβή αέρια και να αναφλεγούν.

- ▶ Κρατάτε τη φωτιά και τις πηγές ανάφλεξης μακριά από τη συσκευή.
- ▶ Αερίστε τον χώρο.
- ▶ Απενεργοποιήστε τη συσκευή. → *Σελίδα 64*

- ▶ Τραβήξτε το φως του καλωδίου σύνδεσης στο δίκτυο του ρεύματος ή κατεβάστε την ασφάλεια στο κιβώτιο των ασφαλειών.
- ▶ Καλέστε την υπηρεσία εξυπηρέτησης πελατών. → *Σελίδα 75*

2 Αποφυγή υλικών ζημιών

ΠΡΟΣΟΧΗ

Με τη χρήση της βάσης, των συρταριών ή της πόρτας της συσκευής ως επιφάνεια καθίσματος ή επιφάνεια ανάβασης, μπορεί να πάθει ζημιά η συσκευή.

- ▶ Μην ανεβαίνετε ή μη στηρίζετε πάνω σε βάσεις, συρτάρια ή πόρτες.

Λόγω ρύπανσης με λάδι ή λίπος, μπορεί τα πλαστικά μέρη και οι τσιμούχες της πόρτας να γίνουν πορώδης.

- ▶ Κρατάτε τα πλαστικά μέρη και τις τσιμούχες της πόρτας καθαρά από λάδια και λίπη.

Μέρη στη συσκευή κατασκευασμένα από μέταλλο ή με μεταλλική εμφάνιση μπορούν να περιέχουν αλουμίνιο. Σε περίπτωση επαφή με όξινα τρόφιμα, το αλουμίνιο διαβρώνεται και αλλάζει χρώμα.

- ▶ Αποθηκεύετε στη συσκευή μόνο συσκευασμένα τρόφιμα.

Όταν καθαρίζετε μέρη του εξοπλισμού και εξαρτήματα στο πλυντήριο πιάτων, μπορεί αυτά να παραμορφωθούν ή να αλλάξουν χρώμα.

- ▶ Μην καθαρίζετε ποτέ μέρη του εξοπλισμού και εξαρτήματα στο πλυντήριο πιάτων.

3 Προστασία περιβάλλοντος και οικονομία

3.1 Απόσυρση συσκευασίας

Τα υλικά συσκευασίας είναι φιλικά προς το περιβάλλον και επαναχρησιμοποιούμενα.

- ▶ Αποσύρετε τα επιμέρους εξαρτήματα ξεχωριστά, ανάλογα με το είδος.

3.2 Εξοικονόμηση ενέργειας

Αν ακολουθήσετε αυτές τις υποδείξεις, η συσκευή σας θα καταναλώνει λιγότερο ρεύμα.

Επιλογή της θέσης τοποθέτησης

- Προστατεύετε τη συσκευή από άμεση ηλιακή ακτινοβολία.
- Τοποθετήστε τη συσκευή με τη μέγιστη δυνατή απόσταση από τα θερμαντικά σώματα, την ηλεκτρική κουζίνα και άλλες πηγές θερμότητάς:
 - Διατήρηση μιας απόστασης 30 mm από ηλεκτρικές κουζίνες ή κουζίνες αερίου.
 - Διατήρηση μιας απόστασης 300 mm από κουζίνες πετρελαίου ή κάρβουνου.
- Μην καλύπτετε ποτέ και μην κλείνετε ποτέ με αντικείμενα τα εξωτερικά ανοίγματα αερισμού.

Εξοικονόμηση ενέργειας κατά τη χρήση

Σημείωση: Η διάταξη των μερών εξοπλισμού, δεν επηρεάζει την κατανομή ενέργειας της συσκευής.

el Τοποθέτηση και σύνδεση

- Ανοίγετε τη συσκευή μόνο για λίγο και κλείνετέ την καλά.
- Μην καλύπτετε ποτέ και μην κλείνετε ποτέ με αντικείμενα τα εσωτερικά ανοίγματα αερισμού ή τα εξωτερικά ανοίγματα αερισμού.
- Μεταφέρετε τα αγορασμένα τρόφιμα μέσα σε μια τσάντα-ψυγείο και τοποθετείτε τα γρήγορα μέσα στη συσκευή.
- Αφήνετε τα ζεστά τρόφιμα και ποτά να κρυώσουν πρώτα, προτού τα αποθηκεύσετε.
- Για να εκμεταλλευτείτε το ψύχος των κατεψυγμένων τροφίμων, τοποθετείτε τα κατεψυγμένα τρόφιμα για ξεπάγωμα στον θάλαμο ψύξης.
- Αφήνετε πάντοτε λίγο χώρο ανάμεσα στα τρόφιμα και στο πίσω τοίχωμα.

4 Τοποθέτηση και σύνδεση

4.1 Υλικά παράδοσης

Μετά το ξεπακετάρισμα ελέγξτε όλα τα μέρη για ενδεχόμενες ζημιές μεταφοράς καθώς και για την πληρότητα της παράδοσης.

Απευθυνθείτε σε περίπτωση διαμαρτυρίας στον έμπορά σας ή στην υπηρεσία εξυπηρέτησης πελατών

→ Σελίδα 75 της εταιρείας μας.

Η παράδοση αποτελείται από τα εξής:

- Εντοιχιζόμενη συσκευή
- Εξοπλισμός και εξαρτήματα ¹
- Υλικά συναρμολόγησης
- Οδηγίες συναρμολόγησης
- Οδηγίες χρήσης
- Κατάλογος της υπηρεσίας εξυπηρέτησης πελατών

- Επισυναπτόμενο φύλλο εγγύησης ²
- Ενεργειακή σήμανση
- Πληροφορίες σχετικά με την κατανοήσιμη ενέργεια και τους θορύβους

4.2 Κριτήρια για τη θέση τοποθέτησης

ΠΡΟΕΙΔΟΠΟΙΗΣΗ

Κίνδυνος έκρηξης!

Εάν η συσκευή βρίσκεται σε έναν πολύ μικρό χώρο, μπορεί σε περίπτωση μιας διαρροής ψυκτικού μέσου να σχηματιστεί ένα εύφλεκτο μίγμα αερίου-αέρα.

- ▶ Τοποθετείτε τη συσκευή μόνο σε έναν χώρο, ο οποίος έχει όγκο τουλάχιστον 1 m³ άνα 8 γρ. ψυκτικού μέσου. Η ποσότητα του ψυκτικού μέσου αναγράφεται στην πινακίδα τύπου.

→ "Συσκευή", Εικ. **1**/**5**

Σελίδα 62

Το βάρος της συσκευής μπορεί να ανέρχεται από το εργοστάσιο, ανάλογα με το μοντέλο, σε μέχρι και 65 κιλά.

Η επιφάνεια πρέπει να είναι επαρκώς σταθερή, για να αντέχει το βάρος της συσκευής.

Αυτή η συσκευή ψύξης προορίζεται για χρήση σε θερμοκρασίες περιβάλλοντος από 10 °C έως 38 °C.

Η συσκευή είναι εντός της επιτρεπτής θερμοκρασίας χώρου πλήρως λειτουργική.

Όταν λειτουργείτε τη συσκευή σε χαμηλότερες θερμοκρασίες χώρου, μπορούν να αποκλειστούν ζημιές στη συσκευή μέχρι μια θερμοκρασία χώρου από 5 °C.

¹ Ανάλογα με τον εξοπλισμό της συσκευής

² Όχι σε όλες τις χώρες

Διαστάσεις εσοχής

Προσέξτε τις διαστάσεις της εσοχής, όταν τοποθετείτε τη συσκευή σας στην εσοχή. Σε περίπτωση αποκλίσεων, μπορεί να παρουσιαστούν προβλήματα κατά την εγκατάσταση της συσκευής.

Βάθος εσοχής

Τοποθετήστε τη συσκευή στο συνιστούμενο βάθος εσοχής από 560 mm.

Σε περίπτωση μικρότερου βάθους εσοχής αυξάνεται ελάχιστα η κατανάλωση ενέργειας. Το βάθος εσοχής πρέπει να είναι το λιγότερο 550 mm.

Πλάτος εσοχής

Για τη συσκευή είναι απαραίτητο ένα εσωτερικό πλάτος της εσοχής του ντουλαπιού από το λιγότερο 560 mm.

Τοποθέτηση Over-and-Under και Side-by-Side

Όταν θέλετε να τοποθετήσετε 2 συσκευές ψύξης τη μία πάνω από την άλλη ή τη μία δίπλα από την άλλη, πρέπει να τηρείτε μεταξύ των συσκευών μια απόσταση από το λιγότερο 150 mm. Για επιλεγμένες συσκευές είναι δυνατή μια τοποθέτηση χωρίς ελάχιστη απόσταση. Ρωτήστε για αυτό στα ειδικά καταστήματα ή τον σχεδιαστή της κουζίνας σας.

4.3 Συναρμολόγηση της συσκευής

- ▶ Συναρμολογήστε τη συσκευή σύμφωνα με τις συνημμένες οδηγίες συναρμολόγησης.

4.4 Προετοιμασία της συσκευής για τη χρήση για πρώτη φορά

1. Αφαιρέστε το πληροφοριακό υλικό.

2. Αφαιρέστε τις προστατευτικές μεμβράνες και τις ασφάλειες μεταφοράς, π.χ. κολλητικές ταινίες και χαρτόνι.
3. Καθαρίστε τη συσκευή για πρώτη φορά. → *Σελίδα 69*

4.5 Ηλεκτρική σύνδεση της συσκευής

Προϋπόθεση: Μετά την οριζόντια μεταφορά και την τοποθέτηση της συσκευής, περιμένετε το λιγότερο μία ώρα με την ηλεκτρική σύνδεση.

1. Συνδέστε το φις της συσκευής του καλωδίου σύνδεσης στο δίκτυο στη συσκευή.
2. Τοποθετήστε το φις του καλωδίου σύνδεσης της συσκευής σε μια πρίζα κοντά στη συσκευή. Τα στοιχεία σύνδεσης της συσκευής βρίσκονται στην πινακίδα τύπου. → "Συσκευή", **Εικ. 1/5**
Σελίδα 62
3. Ελέγξτε το φις για σταθερή προσαρμογή.
 - ✓ Η συσκευή βρίσκεται τώρα σε ετοιμότητα λειτουργίας.

5 Γνωριμία

5.1 Συσκευή

Εδώ θα βρείτε μια επισκόπηση για τα εξαρτήματα της συσκευής σας.

→ **Εικ. 1**

A Θάλαμος ψύξης → *Σελίδα 65*

B Θάλαμος κατάψυξης
→ *Σελίδα 66*

-
- 1** Πεδίο χειρισμού → *Σελίδα 62*
-
- 2** Ράφι φιαλών → *Σελίδα 62*¹
-
- 3** Δοχείο αποθήκευσης
→ *Σελίδα 62*
-
- 4** Δοχείο φρούτων και λαχανικών
με ρυθμιστή υγρασίας
→ *Σελίδα 63*
-
- 5** Πινακίδα τύπου → *Σελίδα 75*
-
- 6** Δοχείο κατεψυγμένων τροφίμων
→ *Σελίδα 70*
-
- 7** Θήκη για βούτυρο και τυρί
→ *Σελίδα 63*¹
-
- 8** Φωτισμός
-
- 9** Θήκη πόρτας για μεγάλες
φιάλες → *Σελίδα 63*
-

5.2 Πεδίο χειρισμού

Μέσω του πεδίου χειρισμού ρυθμίζετε όλες τις λειτουργίες της συσκευής σας και λαμβάνετε πληροφορίες για την κατάσταση λειτουργίας.

→ *Εικ. 2*

-
- 1** > Ενεργοποιεί ή απενεργοποιεί το Λειτουργία Super.
-
- 2** > Ρυθμίζει τη θερμοκρασία του θαλάμου ψύξης.
-
- 3** > Ανάβει, όταν ο συναγερμός είναι ενεργοποιημένος.
-
- 4** Δείχνει τη ρυθμισμένη θερμοκρασία του θαλάμου ψύξης σε °C.
-
- 5** ① 3 sec. Ενεργοποιεί ή απενεργοποιεί τη συσκευή.
-

6 Εξοπλισμός

Ο εξοπλισμός της συσκευής σας εξαρτάται από το μοντέλο.

6.1 Ράφι

Για να διαμορφώσετε το ράφι ανάλογα με τις ανάγκες σας, μπορείτε να αφαιρέσετε το ράφι και να το τοποθετήσετε ξανά σε μια άλλη θέση.

→ *"Αφαίρεση του ραφιού", Σελίδα 70*

6.2 Ράφι φιαλών

Τοποθετήστε φιάλες με ασφάλεια στο ράφι φιαλών.

Για να διαμορφώσετε το ράφι φιαλών ανάλογα με τις ανάγκες σας, μπορείτε να αφαιρέσετε το ράφι φιαλών και να το τοποθετήσετε ξανά σε μια άλλη θέση.

→ *"Αφαίρεση του ραφιού", Σελίδα 70*

6.3 Δοχείο αποθήκευσης

Στο δοχείο αποθήκευσης επικρατούν χαμηλότερες θερμοκρασίες απ' ό,τι στον θάλαμο ψύξης. Μπορούν να εμφανιστούν κατά καιρούς θερμοκρασίες κάτω από τους 0 °C.

Για την επίτευξη θερμοκρασιών κοντά στους 0 °C στο δοχείο αποθήκευσης, ρυθμίστε τη θερμοκρασία του θαλάμου ψύξης στους 2 °C.

→ *Σελίδα 64*

Χρησιμοποιείτε τις χαμηλότερες θερμοκρασίες στο δοχείο αποθήκευσης, για να αποθηκεύετε τρόφιμα που αλλοιώνονται εύκολα, π.χ. ψάρι, κρέας και αλαντικά.

¹ Ανάλογα με τον εξοπλισμό της συσκευής

6.4 Δοχείο φρούτων και λαχανικών με ρυθμιστή υγρασίας

Αποθηκεύετε τα φρέσκα φρούτα και λαχανικά χωρίς συσκευασία στο δοχείο φρούτων και λαχανικών.

Αποθηκεύστε τα κομμένα φρούτα και λαχανικά σκεπασμένα ή συσκευασμένα αεροστεγώς.

Μέσω του ρυθμιστή υγρασίας, μπορείτε να προσαρμόσετε την υγρασία του αέρα στο δοχείο φρούτων και λαχανικών. Έτσι μπορείτε να αποθηκεύσετε φρέσκα φρούτα και λαχανικά για μεγαλύτερο χρονικό διάστημα απ' ό,τι με τη συμβατική αποθήκευση.

→ *Εικ.* **3**

Ρυθμίστε την υγρασία του αέρα στο δοχείο φρούτων και λαχανικών βάσει του είδους και της ποσότητας των τροφίμων που πρόκειται να φυλαχτούν, σπρώχνοντας τον ρυθμιστή υγρασίας:

- Σπρώξτε προς τα δεξιά για χαμηλή υγρασία του αέρα **◆** σε περίπτωση φύλαξης κυρίως φρούτων, μικτής φόρτωσης ή σε περίπτωση μεγάλης φόρτωσης.
- Σπρώξτε προς τα αριστερά για υψηλή υγρασία του αέρα **◆◆** σε περίπτωση φύλαξης κυρίως λαχανικών ή σε περίπτωση μικρής φόρτωσης.

Ανάλογα με την ποσότητα και τα προς αποθήκευση τρόφιμα, μπορεί να σχηματιστεί νερό συμπύκνωσης (υγρασία) στο δοχείο φρούτων και λαχανικών.

Απομακρύνετε το νερό συμπύκνωσης με ένα στεγνό πανί και ρυθμίστε μια χαμηλότερη υγρασία του αέρα μέσω του ρυθμιστή υγρασίας.

Για να διατηρηθεί η ποιότητα και το άρωμα, αποθηκεύετε τα ευαίσθητα στο ψύχος φρούτα και λαχανικά εκτός της συσκευής, σε θερμοκρασί-

ες από περίπου 8 °C μέχρι 12 °C, π.χ. ανανάς, μπανάνες, εσπεριδοειδή, αγγούρια, κολοκυθάκια, πιπεριές, ντομάτες και πατάτες.

6.5 Θήκη για βούτυρο και τυρί

Αποθηκεύετε βούτυρο και σκληρό τυρί στη θήκη για βούτυρο και τυρί.

6.6 Θήκη πόρτας

Για τη διαφοροποίηση της θήκης της πόρτας ανάλογα με τις ανάγκες σας, μπορείτε να αφαιρέσετε τη θήκη της πόρτας και να την τοποθετήσετε ξανά σε μια άλλη θέση.

→ *"Αφαίρεση της θήκης πόρτας", Σελίδα 70*

6.7 Εξαρτήματα

Χρησιμοποιείτε γνήσια εξαρτήματα. Είναι προσαρμοσμένα στη δική σας συσκευή.

Τα εξαρτήματα της συσκευής σας εξαρτώνται από το μοντέλο.

Θήκη αυγών

Αποθηκεύετε τα αυγά με ασφάλεια στη θήκη αυγών.

Λεκανάκι παγοκύβων

Χρησιμοποιήστε το λεκανάκι παγοκύβων, για να παρασκευάσετε παγόκυβους.

Παρασκευή παγοκύβων

Για να παρασκευάσετε παγοκύβους, χρησιμοποιείτε αποκλειστικά πόσιμο νερό.

1. Πληρώστε το λεκανάκι παγοκύβων κατά $\frac{3}{4}$ με πόσιμο νερό και τοποθετήστε το στον θάλαμο κατάψυξης.

Ξεκολλήστε το κολλημένο λεκανάκι παγοκύβων με ένα αμβλύ αντικείμενο, π.χ. ξύλινη λαβή κουταλιού.

el Βασικός χειρισμός

2. Για να ξεκολλήσουν οι παγόκυβοι, κρατήστε το λεκανάκι παγοκύβων για λίγο κάτω από τρεχούμενο νερό ή λυγίστε το ελαφρά.

7 Βασικός χειρισμός

7.1 Ενεργοποίηση της συσκευής

1. Συνδέστε ηλεκτρικά τη συσκευή.
→ *Σελίδα 61*

Σημείωση: Όταν η συσκευή απενεργοποιήθηκε προηγουμένως μέσω του πεδίου χειρισμού, κρατήστε το ① **3 sec.** πατημένο για 3 δευτερόλεπτα.

- ✓ Η συσκευή βρίσκεται τώρα σε ετοιμότητα λειτουργίας.
 - ✓ Η συσκευή αρχίζει να ψύχει.
2. Ρυθμίστε την επιθυμητή θερμοκρασία. → *Σελίδα 64*

7.2 Υποδείξεις για τη λειτουργία

- Όταν έχετε ενεργοποιήσει τη συσκευή, διαρκεί αρκετές ώρες μέχρι να επιτευχθεί η ρυθμισμένη θερμοκρασία.
Μην τοποθετήσετε τρόφιμα, προτού επιτευχθεί η ρυθμισμένη θερμοκρασία.
- Το περίβλημα γύρω από τον θάλαμο κατάψυξης θερμαίνεται για λίγο ελαφρά. Αυτό εμποδίζει τον σχηματισμό νερού συμπύκνωσης στην περιοχή της ταιμούχας της πόρτας.
- Κατά το κλείσιμο της πόρτας, βεβαιωθείτε, ότι η πόρτα δεν είναι μπλοκαρισμένη από αποθηκευμένα αντικείμενα.
- Όταν κλείνετε την πόρτα, μπορεί να δημιουργηθεί μια υποπίεση. Η πόρτα μπορεί να ανοιχτεί ξανά μόνο με δυσκολία. Περιμένετε μια

στιγμή, μέχρι να εξισορροπηθεί η υποπίεση.

- Η θερμοκρασία στη συσκευή διαφέρει λόγω των παρακάτω συνθηκών:
 - Συχνότητα ανοίγματος της συσκευής
 - Ποσότητα φόρτωσης
 - Θερμοκρασία φρεσκοαποθηκευμένων τροφίμων
 - Θερμοκρασία περιβάλλοντος
 - Άμεση ηλιακή ακτινοβολία

7.3 Απενεργοποίηση της συσκευής

- ▶ Κρατήστε το ① **3 sec.** πατημένο για 3 δευτερόλεπτα.

7.4 Ρύθμιση της θερμοκρασίας

Ρύθμιση της θερμοκρασίας του θαλάμου ψύξης

- ▶ Πατήστε το > τόσες φορές, μέχρι η ένδειξη θερμοκρασίας να δείχνει την επιθυμητή ρύθμιση θερμοκρασίας.
Η συνιστούμενη θερμοκρασία στον θάλαμο ψύξης ανέρχεται στους 4 °C.
→ *"Αυτοκόλλητο "OK"", Σελίδα 66*

Ρύθμιση της θερμοκρασίας του θαλάμου κατάψυξης

- ▶ Για να ρυθμίσετε τη θερμοκρασία του θαλάμου κατάψυξης, αλλάξτε τη θερμοκρασία του θαλάμου ψύξης → *Σελίδα 64*.
Η θερμοκρασία του θαλάμου ψύξης, επηρεάζει τη θερμοκρασία του θαλάμου κατάψυξης. Οι υψηλότερα ρυθμισμένες θερμοκρασίες του θαλάμου ψύξης, δημιουργούν πιο υψηλές θερμοκρασίες του θαλάμου κατάψυξης.

8 Πρόσθετες λειτουργίες

Μάθετε, ποιες ρυθμιζόμενες πρόσθετες λειτουργίες διαθέτει η συσκευή σας.

8.1 Λειτουργία Super

Στη λειτουργία Super ψύχονται ο θάλαμος ψύξης και ο θάλαμος κατάψυξης περισσότερο.

Ενεργοποιήστε τη λειτουργία Super 4-6 ώρες πριν την αποθήκευση μιας ποσότητας τροφίμων από 2 κιλά και πάνω.

Για να εκμεταλλευτείτε την ικανότητα κατάψυξης, χρησιμοποιήστε τη λειτουργία Super.

→ *"Ικανότητα κατάψυξης", Σελίδα 67*

Σημείωση: Όταν είναι ενεργοποιημένη η λειτουργία Super, μπορεί να παρατηρηθούν αυξημένοι θόρυβοι λειτουργίας.

Ενεργοποίηση λειτουργία Super

▶ Πατήστε τόσες φορές >, μέχρι να ανάβει "super".

Σημείωση: Μετά από περίπου 50 ώρες, η συσκευή περνά στην κανονική λειτουργία.

Απενεργοποίηση του λειτουργία Super

▶ Πατήστε το > τόσες φορές, μέχρι η ένδειξη θερμοκρασίας να δείχνει την επιθυμητή θερμοκρασία.

9 Συναγερμός

9.1 Συναγερμός πόρτας

Όταν η πόρτα της συσκευής είναι ανοιχτή για μεγαλύτερο χρονικό

διάστημα, ενεργοποιείται ο συναγερμός της πόρτας.

Ένα προειδοποιητικό σήμα ηχεί και το > ανάβει.

Απενεργοποίηση του συναγερμού πόρτας

- ▶ Κλείστε την πόρτα της συσκευής ή πατήστε >.
- ✓ Το προειδοποιητικό ηχητικό σήμα είναι απενεργοποιημένο.

9.2 Συναγερμός ανεμιστήρα

Όταν ο ανεμιστήρας του θαλάμου κατάψυξης πάθει ζημιά, ενεργοποιείται ο συναγερμός ανεμιστήρα.

Ανάβει > και όλα τα LED ένδειξης της θερμοκρασίας αναβοσβήνουν και ηχεί ένα προειδοποιητικό σήμα.

Σημείωση: Η συσκευή δεν ψύχει πλέον. Τα αποθηκευμένα στον θάλαμο ψύξης και κατάψυξης τρόφιμα μπορεί να χαλάσουν.

Απενεργοποίηση του συναγερμού ανεμιστήρα

1. Πατήστε >.
- ✓ Το προειδοποιητικό ηχητικό σήμα είναι απενεργοποιημένο.
- ✓ Η ένδειξη θερμοκρασίας δείχνει ξανά τη ρυθμισμένη θερμοκρασία.
2. Καλέστε την υπηρεσία εξυπηρέτησης πελατών.
Τον αριθμό τηλεφώνου της υπηρεσίας εξυπηρέτησης πελατών θα τον βρείτε στον συνημμένο κατάλογο της υπηρεσίας εξυπηρέτησης πελατών.

10 Θάλαμος ψύξης

Στον θάλαμο ψύξης μπορείτε να φυλάξετε κρέας, αλλαντικά, ψάρια, γαλακτοκομικά προϊόντα, αυγά, επεξεργασμένα φαγητά και αρτοσκευάσματα.

Η θερμοκρασία μπορεί να ρυθμιστεί από 2 °C μέχρι 8 °C.

Με την αποθήκευση σε ψύξη μπορείτε να αποθηκεύσετε ακόμη και ελαφρά αλλοιώσιμα τρόφιμα για σύντομη ή μέση χρονική διάρκεια. Όσο πιο χαμηλή είναι η επιλεγμένη θερμοκρασία, τόσο περισσότερο παραμένουν φρέσκα τα τρόφιμα.

10.1 Συμβουλές για την αποθήκευση τροφίμων στον θάλαμο ψύξης

- Αποθηκεύστε μόνο φρέσκα τρόφιμα σε άψογη κατάσταση.
- Αποθηκεύστε τα τρόφιμα συσκευασμένα αεροστεγώς ή καλά σκεπασμένα.
- Για να μην επηρεαστεί η κυκλοφορία του αέρα και να μην παγώσουν τα τρόφιμα, μην τοποθετείτε τα τρόφιμα σε άμεση επαφή με το πίσω τοίχωμα.
- Αφήστε τα ζεστά φαγητά και ποτά πρώτα να κρυώσουν.
- Προσέξτε την ημερομηνία ανάλωσης ή την ημερομηνία λήξης που δίνεται από τον κατασκευαστή.

10.2 Ζώνες ψύξης στον θάλαμο ψύξης

Από την κυκλοφορία του αέρα στον θάλαμο ψύξης προκύπτουν ζώνες διαφορετικού ψύχους.

Ψυχρότερη ζώνη

Η πιο κρύα ζώνη είναι στο δοχείο αποθήκευσης.

Συμβουλή: Αποθηκεύετε τα τρόφιμα που αλλοιώνονται εύκολα στην ψυχρότερη ζώνη, π.χ. ψάρια, αλλαντικά και κρέας.

Θερμότερη ζώνη

Η θερμότερη ζώνη είναι στο επάνω μέρος της πόρτας.

Συμβουλή: Στη θερμότερη ζώνη αποθηκεύετε τρόφιμα που δεν αλλοιώνουν εύκολα, π. χ. σκληρό τυρί και βούτυρο. Το τυρί μπορεί έτσι να συνεχίσει να αναπτύσσει το άρωμά του, το βούτυρο παραμένει μαλακό.

10.3 Αυτοκόλλητο "OK"

Με το αυτοκόλλητο "OK" μπορείτε να ελέγξετε, εάν στον θάλαμο ψύξης έχει επιτευχθεί η ασφαλής για τα τρόφιμα περιοχή θερμοκρασίας από +4 °C ή χαμηλότερα.

Το αυτοκόλλητο "OK" δεν περιλαμβάνεται σε όλα τα μοντέλα.

Εάν το αυτοκόλλητο δε δείχνει "OK", μειώστε σταδιακά τη θερμοκρασία.

→ *"Ρύθμιση της θερμοκρασίας του θαλάμου ψύξης", Σελίδα 64*

Μετά τη θέση της συσκευής σε λειτουργία μπορεί να διαρκέσει έως και 12 ώρες, μέχρι να επιτευχθεί η ρυθμισμένη θερμοκρασία.



Σωστή ρύθμιση

11 Θάλαμος κατάψυξης

Στον θάλαμο κατάψυξης μπορείτε να αποθηκεύσετε κατεψυγμένα τρόφιμα, να καταψύξετε τρόφιμα και να παρασκευάσετε παγόκubους.

Η θερμοκρασία στον θάλαμο κατάψυξης εξαρτάται από τη θερμοκρασία στον θάλαμο ψύξης.

Η αποθήκευση τροφίμων για μεγαλύτερο χρονικό διάστημα θα πρέπει να γίνεται στους -18 °C ή χαμηλότερα. Με την αποθήκευση σε κατάψυξη, μπορείτε να αποθηκεύσετε για μεγάλη χρονική διάρκεια αλλοιώσιμα τρόφιμα. Οι χαμηλές θερμοκρασίες

επιβραδύνουν ή σταματούν την αλλοίωση.

11.1 Ικανότητα κατάψυξης

Η ικανότητα κατάψυξης υποδεικνύει, ποιες ποσότητες τροφίμων μπορεί να καταψυχθούν έως τον πυρήνα τους και σε πόσες ώρες.

Στοιχεία για την ικανότητα κατάψυξης θα βρείτε στην πινακίδα τύπου.

→ "Συσκευή", *Εικ. 1 / 5 Σελίδα 62*

Σημείωση: Περίπου 24 ώρες πριν την αποθήκευση φρέσκων τροφίμων, ενεργοποιήστε λειτουργία Super.

→ "Ενεργοποίηση Λειτουργία Super", *Σελίδα 65*

11.2 Συμβουλές για την αποθήκευση τροφίμων στον θάλαμο κατάψυξης

- Αποθηκεύστε τα τρόφιμα συσκευασμένα αεροστεγώς.
- Μη φέρνετε τα προς κατάψυξη τρόφιμα σε επαφή με ήδη κατεψυγμένα τρόφιμα.
- Τοποθετείτε τα τρόφιμα απλωμένα μέσα στα δοχεία κατεψυγμένων τροφίμων.
- Για την απρόσκοπτη κυκλοφορία του αέρα μέσα στη συσκευή, σπρώξτε μέσα το δοχείο κατεψυγμένων τροφίμων μέχρι τέρμα.

11.3 Συμβουλές για την κατάψυξη φρέσκων τροφίμων

- Καταψύχετε μόνο φρέσκα και άριστης ποιότητας τρόφιμα.
- Καταψύχετε τα τρόφιμα σε μερίδες.
- Τα επεξεργασμένα τρόφιμα είναι καταλληλότερα από τα ωμά τρόφιμα.
- Πριν την κατάψυξη, πλύνετε, κόψτε και ζεματίστε τα λαχανικά.

- Πριν την κατάψυξη, πλύνετε, αφαιρέστε τα κουκούτσια και ενδεχομένως ξεφλουδίστε τα φρούτα, ενδεχομένως προσθέστε ζάχαρη ή διάλυμα ασκορβικού οξέος.
- Κατάλληλα για την κατάψυξη είναι τρόφιμα όπως π.χ. αρτοσκευάσματα, ψάρια και θαλασσινά, κρέας, θηράματα και πουλερικά, αυγά χωρίς κέλυφος, τυριά, βούτυρο, μυζήθρα, έτοιμα φαγητά και υπολείμματα φαγητών.
- Ακατάλληλα για την κατάψυξη είναι τρόφιμα όπως π.χ. πράσινες σαλάτες, ραπανάκια, αυγά με κέλυφος, σταφύλια, ωμά μήλα και αχλάδια, γιαούρτι, ξινή κρέμα, κρέμα γάλακτος και μαγιονέζα.

Συσκευασία των κατεψυγμένων τροφίμων

Το κατάλληλο υλικό συσκευασίας και ο σωστός τρόπος της συσκευασίας, συνεισφέρουν σημαντικά στη διατήρηση της ποιότητας του προϊόντος και στην αποφυγή ενός "καψίματος" κατάψυξης.

1. Τοποθετείτε τα τρόφιμα μέσα στη συσκευασία.
2. Πιέζετε τη συσκευασία, μέχρι να βγεί ο αέρας.
3. Κλείνετε αεροστεγώς τη συσκευασία, για μην χάσουν τα τρόφιμα τη γεύση τους ή στεγνώσουν.
4. Αναγράφετε στη συσκευασία το περιεχόμενο και την ημερομηνία κατάψυξης.

11.4 Χρόνος διατήρησης των κατεψυγμένων τροφίμων στους -18 °C

Τρόφιμα	Χρόνος αποθήκευσης
Ψάρι, αλλαντικά, επεξεργασμένα φαγητά, αρτοσκευάσματα	μέχρι και 6 μήνες
Πουλερικά, κρέας	μέχρι και 8 μήνες
Λαχανικά, φρούτα	μέχρι και 12 μήνες

Το τυπωμένο ημερολόγιο κατάψυξης δίνει τη μέγιστη διάρκεια αποθήκευσης σε μήνες με μια συνεχή θερμοκρασία -18 °C.

11.5 Μέθοδοι ξεπαγώματος για κατεψυγμένα τρόφιμα

ΠΡΟΣΟΧΗ

Κίνδυνος βλάβης για την υγεία!

Κατά το ξεπάγωμα μπορούν να πολλαπλασιαστούν βακτηρίδια και να αλλοιώσουν τα κατεψυγμένα τρόφιμα.

- ▶ Μην καταψύξετε ξανά τα μισοξεπαγωμένα ή εντελώς ξεπαγωμένα κατεψυγμένα τρόφιμα.
- ▶ Αυτά μπορεί να καταψυχθούν εκ νέου, αφού πρώτα τα βράσετε ή τα ψήσετε.
- ▶ Μην εξαντλήσετε πλέον τη μέγιστη διάρκεια αποθήκευσης.
- Ξεπαγώνετε ζωικά τρόφιμα στον θάλαμο ψύξης, π.χ ψάρια, κρέας, τυριά και μυζήθρα.
- Ξεπαγώνετε ψωμί σε θερμοκρασία δωματίου.
- Προετοιμάζετε στον φούρνο μικροκυμάτων, στον φούρνο ή στη βάση εστιών τρόφιμα προς άμεση κατάλυση.

12 Απόψυξη

12.1 Απόψυξη στον θάλαμο ψύξης

Κατά τη λειτουργία, σχηματίζονται στο οπίσθιο τοίχωμα του θαλάμου ψύξης σταγόνες νερού απόψυξης ή πάχνη. Το οπίσθιο τοίχωμα στον θάλαμο ψύξης αποψύχεται αυτόματα.

→ *Εικ. 4*

Το νερό απόψυξης ρέει μέσω της υδροροής αποστράγγισης του νερού απόψυξης στην οπή αποστράγγισης του δοχείου εξάτμισης και δε χρειάζεται να σκουπιστεί.

Για να μπορεί να διαφεύγει το νερό απόψυξης και να αποφευχθεί η δημιουργία οσμών, προσέξτε τις ακόλουθες πληροφορίες: Καθαρισμός της υδροροής του νερού απόψυξης και της οπής αποστράγγισης → *Σελίδα 69*.

12.2 Απόψυξη στον θάλαμο κατάψυξης

Χάρη στο πλήρως αυτόματο σύστημα "NoFrost", παραμένει ο θάλαμος κατάψυξης χωρίς πάγο. Μια απόψυξη δεν είναι πλέον απαραίτητη.

13 Καθαρισμός και φροντίδα

Ο καθαρισμός των δύσκολα προσβάσιμων σημείων πρέπει να πραγματοποιείται από την υπηρεσία εξυπηρέτησης πελατών. Ο καθαρισμός από την υπηρεσία εξυπηρέτησης πελατών μπορεί να συνεπάγεται κόστος.

13.1 Προετοιμασία της συσκευής για καθαρισμό

1. Απενεργοποιήστε τη συσκευή.
→ *Σελίδα 64*

2. Αποσυνδέστε τη συσκευή από το δίκτυο του ρεύματος.
Τραβήξτε το φις του καλωδίου σύνδεσης στο δίκτυο του ρεύματος ή κατεβάστε την ασφάλεια στο κιβώτιο των ασφαλειών.
3. Βγάλτε όλα τα τρόφιμα από τη συσκευή και αποθηκεύστε τα σε ένα δροσερό μέρος.
Όταν υπάρχουν, τοποθετήστε παγοκύστες επάνω στα τρόφιμα.
4. Αφαίρεση όλων των μερών του εξοπλισμού και των εξαρτημάτων από τη συσκευή. → *Σελίδα 70*

13.2 Καθαρισμός της συσκευής

ΠΡΟΕΙΔΟΠΟΙΗΣΗ

Κίνδυνος ηλεκτροπληξίας!

Μια εισχώρηση υγρασίας μπορεί να προκαλέσει ηλεκτροπληξία.

- ▶ Μη χρησιμοποιείτε συσκευές εκτόξευσης ατμού ή συσκευές καθαρισμού υψηλής πίεσης, για να καθαρίσετε τη συσκευή.
- ▶ Μη χρησιμοποιείτε τη συσκευή ποτέ με υγρά χέρια.

Η ύπαρξη υγρού στη διάταξη φωτισμού ή στα στοιχεία χειρισμού μπορεί να είναι επικίνδυνη.

- ▶ Το νερό πλύσης δεν επιτρέπεται να διεισδύσει στη διάταξη φωτισμού ή στα στοιχεία χειρισμού.

ΠΡΟΣΟΧΗ

Τα ακατάλληλα υλικά καθαρισμού μπορεί να καταστρέψουν τις επιφάνειες της συσκευής.

- ▶ Μη χρησιμοποιείτε κανένα σκληρό σύρμα τριψίματος ή σφουγγάρι καθαρισμού.
- ▶ Μη χρησιμοποιείτε κανένα ισχυρό απορρυπαντικό ή υλικά τριψίματος.
- ▶ Μη χρησιμοποιείτε ισχυρά αλκοολούχα μέσα καθαρισμού.

Όταν εισχωρήσει υγρό στην οπή αποστράγγισης, μπορεί το δοχείο εξάτμισης να υπερχειλίσει.

- ▶ Το νερό πλύσης δεν επιτρέπεται να διεισδύσει στην οπή αποστράγγισης.

Όταν καθαρίζετε μέρη του εξοπλισμού και εξαρτήματα στο πλυντήριο πιάτων, μπορεί αυτά να παραμορφωθούν ή να αλλάξουν χρώμα.

- ▶ Μην καθαρίζετε ποτέ μέρη του εξοπλισμού και εξαρτήματα στο πλυντήριο πιάτων.

1. Προετοιμάστε τη συσκευή για τον καθαρισμό. → *Σελίδα 68*
2. Καθαρίζετε τη συσκευή, τα μέρη του εξοπλισμού, τα εξαρτήματα και τις στεγανοποιήσεις της πόρτας με ένα πανί καθαρισμού, χλιαρό νερό και λίγο υγρό καθαρισμού πιάτων με ουδέτερο pH.
3. Στεγνώστε έπειτα καλά με ένα μαλακό, στεγνό πανί.
4. Τοποθετήστε τα μέρη του εξοπλισμού.
5. Συνδέστε ηλεκτρικά τη συσκευή. → *Σελίδα 14*
6. Τοποθετήστε τα τρόφιμα.

13.3 Καθαρισμός της υδρορροής του νερού απόψυξης και της οπής αποστράγγισης

Καθαρίζετε την υδρορροή του νερού απόψυξης και την οπή αποστράγγισης τακτικά, για να μπορεί να εκρέει ανεμπόδιστα το νερό απόψυξης.

1. Αφαιρέστε το δοχείο αποθήκευσης. → *Σελίδα 70*
2. Καθαρίστε προσεκτικά την υδρορροή του νερού απόψυξης και την

οπή αποστράγγισης, π.χ. με μπατονέτα.

→ *Εικ.* **5**



13.4 Αφαίρεση των μερών εξοπλισμού

Όταν θέλετε να καθαρίσετε καλά τα μέρη του εξοπλισμού, αφαιρέστε τα από τη συσκευή σας.

Αφαίρεση του ραφιού

- ▶ Ανασηκώστε μπροστά το ράφι ①, τραβήξτε το έξω και αφαιρέστε το ②.

→ *Εικ.* **6**

Αφαίρεση της θήκης πόρτας

- ▶ Ανασηκώστε τη θήκη της πόρτας και αφαιρέστε τη.

→ *Εικ.* **7**

Αφαίρεση του δοχείου αποθήκευσης

1. Τραβήξτε το δοχείο αποθήκευσης μέχρι τέρμα προς τα έξω.
2. Ανασηκώστε μπροστά το δοχείο αποθήκευσης ① και αφαιρέστε το ②.

→ *Εικ.* **8**

Αφαίρεση του δοχείου φρούτων και λαχανικών

1. Τραβήξτε το δοχείο φρούτων και λαχανικών μέχρι τέρμα προς τα έξω.
2. Ανασηκώστε μπροστά το δοχείο φρούτων και λαχανικών ① και αφαιρέστε το ②.

→ *Εικ.* **9**

Αφαίρεση του δοχείου κατεψυγμένων τροφίμων

1. Τραβήξτε έξω μέχρι τέρμα το δοχείο κατεψυγμένων τροφίμων.
2. Ανασηκώστε μπροστά το δοχείο κατεψυγμένων τροφίμων ① και αφαιρέστε το ②.

→ *Εικ.* **10**

Αφαίρεση της πρόσοψης του δοχείου

Μπορείτε να αφαιρέσετε την πρόσοψη του δοχείου φρούτων και λαχανικών και των δοχείων κατεψυγμένων τροφίμων για καλύτερο καθαρισμό.

- ▶ Πιέστε μέσα τα πλευρικά άγκιστρα κουμπώματος του δοχείου ① και αφαιρέστε την πρόσοψη του δοχείου με μια περιστροφική κίνηση από το δοχείο ②.

→ *Εικ.* **11**


14 Αποκατάσταση βλαβών

Τις μικρότερες βλάβες στη συσκευή σας μπορείτε να τις αποκαταστήσετε οι ίδιοι. Χρησιμοποιήστε τις πληροφορίες για την αποκατάσταση βλαβών, προτού έρθετε σε επαφή με την υπηρεσία εξυπηρέτησης πελατών. Έτσι αποφεύγετε άσκοπα έξοδα.

⚠ ΠΡΟΕΙΔΟΠΟΙΗΣΗ**Κίνδυνος ηλεκτροπληξίας!**

Οι ακατάλληλες επισκευές είναι επικίνδυνες.

- ▶ Μόνο εκπαιδευμένο γι' αυτό, ειδικευμένο προσωπικό επιτρέπεται να πραγματοποιήσει επισκευές στη συσκευή.
- ▶ Μόνο γνήσια ανταλλακτικά επιτρέπεται να χρησιμοποιηθούν για την επισκευή της συσκευής.
- ▶ Όταν το καλώδιο σύνδεσης στο δίκτυο του ρεύματος ή το καλώδιο σύνδεσης συσκευής αυτής της συσκευής υποστεί ζημιά, πρέπει να αντικατασταθεί από ένα ειδικό καλώδιο σύνδεσης στο δίκτυο του ρεύματος ή από ένα ειδικό καλώδιο σύνδεσης συσκευής, το οποίο διατίθεται από τον κατασκευαστή ή την υπηρεσία εξυπηρέτησης πελατών του.

Βλάβη	Αιτίες και αντιμετώπιση προβλημάτων
Η συσκευή δεν ψύχει, οι ενδείξεις και ο φωτισμός ανάβουν.	<p>Ο τρόπος λειτουργίας έκθεσης είναι ενεργοποιημένος.</p> <ul style="list-style-type: none"> ▶ Πραγματοποιήστε τον αυτοέλεγχο της συσκευής. → <i>Σελίδα 73</i> ✓ Μετά το πέρας του αυτοελέγχου, περνά η συσκευή στην κανονική λειτουργία.
Ο φωτισμός LED δε λειτουργεί.	<p>Διάφορες αιτίες είναι δυνατές.</p> <ul style="list-style-type: none"> ▶ Καλέστε την υπηρεσία εξυπηρέτησης πελατών. Τον αριθμό τηλεφώνου της υπηρεσίας εξυπηρέτησης πελατών θα τον βρείτε στον συνημμένο κατάλογο της υπηρεσίας εξυπηρέτησης πελατών.
Η ψυκτική μηχανή ενεργοποιείται όλο και πιο συχνά και για μεγαλύτερο χρονικό διάστημα.	<p>Η συσκευή ανοίχτηκε πολλές φορές.</p> <ul style="list-style-type: none"> ▶ Μην ανοίγετε άσκοπα την πόρτα της συσκευής. <p>Τα εξωτερικά ανοίγματα αερισμού είναι καλυμμένα.</p> <ul style="list-style-type: none"> ▶ Απομακρύνετε τα εμπόδια από τα εξωτερικά ανοίγματα αερισμού. <p>Κανένα σφάλμα. Οι σύγχρονες ψυκτικές μηχανές ενεργοποιούνται πιο συχνά και έχουν διαφορετικές βαθμίδες ισχύος για πιο αποτελεσματική ψύξη.</p>  <ul style="list-style-type: none"> ▶ Απομακρύνετε τα εμπόδια από τα εξωτερικά ανοίγματα αερισμού. ▶ Τοποθετήστε τη συσκευή με τη μέγιστη δυνατή απόσταση από τα θερμαντικά σώματα, την ηλεκτρική κουζίνα και άλλες πηγές θερμότητας. Αποφύγετε την παρατεταμένη άμεση ηλιακή ακτινοβολία πάνω στη συσκευή. ▶ Ανοίγετε την πόρτα της συσκευής μόνο όσο το δυνατόν πιο σύντομα.

Βλάβη

Αιτίες και αντιμετώπιση προβλημάτων

Η ψυκτική μηχανή ενεργοποιείται όλο και πιο συχνά και για μεγαλύτερο χρονικό διάστημα.

- ▶ Αφήστε τα ζεστά φαγητά και ποτά πριν την αποθήκευση πρώτα να κρυώσουν.

Ένα στρώμα πάγου σχηματίζεται στο πίσω τοίχωμα του θαλάμου ψύξης.

Κανένα σφάλμα. Οι σύγχρονες ψυκτικές μηχανές φροντίζουν για μια πιο ομοιόμορφη θερμοκρασία στον θάλαμο ψύξης. Το πίσω τοίχωμα του θαλάμου ψύξης ξεπαγώνει τακτικά αυτόματα.



- ▶ Ανοίγετε την πόρτα της συσκευής μόνο όσο το δυνατόν πιο σύντομα.
- ▶ Συσκευάστε τα τρόφιμα αεροστεγώς ή καλύψτε τα τρόφιμα.
- ▶ Αφήστε τα ζεστά φαγητά και ποτά πριν την αποθήκευση πρώτα να κρυώσουν.
- ▶ Ανάμεσα στα τρόφιμα και στα εσωτερικά τοιχώματα αφήνετε πάντοτε λίγο χώρο.

Το προειδοποιητικό σήμα ηχεί. Ο συναγερμός πόρτας είναι ενεργοποιημένος.

Η πόρτα της συσκευής είναι ανοιχτή.

- ▶ Κλείστε την πόρτα της συσκευής.

Η θερμοκρασία αποκλίνει πολύ από τη ρύθμιση.

Διάφορες αιτίες είναι δυνατές.


1. Απενεργοποιήστε τη συσκευή. → *Σελίδα 64*
 2. Ενεργοποιήστε ξανά τη συσκευή μετά από περίπου 5 λεπτά. → *Σελίδα 64*
- ▶ Εάν η θερμοκρασία είναι πολύ υψηλή, ελέγξτε τη θερμοκρασία μετά από μερικές ώρες εκ νέου.
 - ▶ Εάν η θερμοκρασία είναι πολύ χαμηλή, ελέγξτε τη θερμοκρασία την επόμενη ημέρα εκ νέου.

Ο πάτος του θαλάμου ψύξης είναι υγρός.

Η υδρορροή του νερού απόψυξης ή η οπή αποστράγγισης είναι βουλωμένη.

- ▶ Καθαρίστε την υδρορροή νερών απόψυξης και την οπή αποστράγγισης. → *Σελίδα 69*



Βλάβη	Αιτίες και αντιμετώπιση προβλημάτων
Η συσκευή βουίζει, κελαρύζει, σουσουνίζει, γαργαρίζει ή κροταλιίζει.	Δεν αποτελεί σφάλμα. Ένας κινητήρας λειτουργεί, π.χ. συγκρότημα ψύξης, ανεμιστήρας. Ψυκτικό μέσο ρέει μέσα από τους σωλήνες. Ο κινητήρας, οι διακόπτες ή οι μαγνητικές βαλβίδες ενεργοποιούνται ή απενεργοποιούνται. Πραγματοποιείται η αυτόματη απόψυξη. Καμία ενέργεια απαραίτητη.
Η συσκευή κάνει θορύβους. 	Μέρη του εξοπλισμού κουνιούνται ή μαγκώνουν. ▶ Ελέγξτε τα αφαιρούμενα μέρη του εξοπλισμού και ενδεχομένως τοποθετήστε τα εκ νέου. Οι φιάλες ή τα δοχεία ακουμπάνε μεταξύ τους. ▶ Απομακρύνετε μεταξύ τους τις φιάλες ή τα δοχεία. Η Λειτουργία Super είναι ενεργοποιημένη. Καμία ενέργεια απαραίτητη.

14.1 Διακοπή ρεύματος

Κατά τη διάρκεια μιας διακοπής ρεύματος, η θερμοκρασία στη συσκευή αυξάνεται, γεγονός που μειώνει τον χρόνο αποθήκευσης και την ποιότητα των κατεψυγμένων τροφίμων.

Στην ιστοσελίδα μας για τη συσκευή σας, θα βρείτε στα τεχνικά στοιχεία τον χρόνο αποθήκευσης των κατεψυγμένων τροφίμων σε περίπτωση βλάβης.

Σημειώσεις

- Ανοίγετε τη συσκευή κατά τη διάρκεια μιας διακοπής ρεύματος όσο το δυνατόν πιο λίγες φορές και μην αποθηκεύετε περαιτέρω τρόφιμα.
- Ελέγξτε την ποιότητα των τροφίμων αμέσως μετά από μια διακοπή ρεύματος.
 - Αποσύρετε τα κατεψυγμένα τρόφιμα, που αρχίζουν να ξεπαγώνουν και έχουν μια θερμοκρασία μεγαλύτερη από 5 °C.
 - Μαγειρέψτε ή τηγανίστε τα ελαφρώς ξεπαγωμένα κατεψυγμένα τρόφιμα και είτε καταναλώστε τα ή καταψύξτε τα ξανά.

14.2 Πραγματοποίηση αυτοελέγχου συσκευής

Η συσκευή σας διαθέτει έναν αυτοέλεγχο συσκευής, που εμφανίζει βλάβες, τις οποίες μπορεί να αποκαταστήσει η υπηρεσία εξυπηρέτησης πελατών.

1. Απενεργοποιήστε τη συσκευή.
→ *Σελίδα 64*
2. Αποσυνδέστε τη συσκευή από το δίκτυο του ρεύματος.
Τραβήξτε το φις του καλωδίου σύνδεσης στο δίκτυο του ρεύματος ή κατεβάστε την ασφάλεια στο κιβώτιο των ασφαλειών.
3. Συνδέστε ξανά ηλεκτρικά τη συσκευή μετά από 5 λεπτά.
→ *Σελίδα 14*
4. Ενεργοποιήστε τη συσκευή.
→ *Σελίδα 64*
5. Εντός των πρώτων 10 δευτερολέπτων μετά την ενεργοποίηση, κρατήστε πατημένο για

3 έως 5 δευτερόλεπτα το >, μέχρι να ηχήσει ένα ακουστικό σήμα.

- ✓ Ο αυτοελέγχος της συσκευής ξεκινά, όταν ανάβουν διαδοχικά οι ενδείξεις θερμοκρασίας.
- ✓ Όταν μετά το τέλος του αυτοελέγχου της συσκευής ηχήσουν 2 ακουστικά σήματα και η ένδειξη θερμοκρασίας δείχνει τη ρυθμισμένη θερμοκρασία, τότε οι αισθητήρες θερμοκρασίας της συσκευής σας είναι εντάξει. Η συσκευή περνά στην κανονική λειτουργία.
- ✓ Όταν μετά το τέλος του αυτοελέγχου της συσκευής ηχήσουν 5 ακουστικά σήματα και τα LED της ένδειξης θερμοκρασίας ανάβουν με διαφορετική φωτεινότητα, ενημερώστε την υπηρεσία εξυπηρέτησης πελατών. Τα LED παρέχουν στην υπηρεσία εξυπηρέτησης πελατών υποδείξεις σχετικά με την προκειμένη βλάβη.

15 Αποθήκευση και απόσυρση

15.1 Θέση της συσκευής εκτός λειτουργίας

1. Απενεργοποιήστε τη συσκευή.
→ Σελίδα 64
2. Αποσυνδέστε τη συσκευή από το δίκτυο του ρεύματος.
Τραβήξτε το φικς του καλωδίου σύνδεσης στο δίκτυο του ρεύματος ή κατεβάστε την ασφάλεια στο κιβώτιο των ασφαλειών.
3. Αφαιρέστε όλα τα τρόφιμα.
4. Καθαρίστε τη συσκευή.
→ Σελίδα 69
5. Για την εξασφάλιση του αερισμού του εσωτερικού χώρου, αφήστε τη συσκευή ανοιχτή.

15.2 Απόσυρση παλιάς συσκευής

Με την απόσυρση σύμφωνα με τους κανόνες προστασίας του περιβάλλοντος, μπορούν να επαναποκτηθούν πολύτιμες πρώτες ύλες.

ΠΡΟΕΙΔΟΠΟΙΗΣΗ

Κίνδυνος βλάβης για την υγεία!

Τα παιδιά μπορούν να κλειδωθούν στη συσκευή και να τεθεί σε κίνδυνο η ζωή τους.

- ▶ Για να δυσκολέψετε στα παιδιά την αναρρίχηση μέσα στη συσκευή, μην αφαιρέσετε τα ράφια και τα δοχεία από τη συσκευή.
- ▶ Κρατάτε τα παιδιά μακριά από την παλιά και άχρηστη συσκευή.

ΠΡΟΕΙΔΟΠΟΙΗΣΗ

Κίνδυνος πυρκαγιάς!

Σε περίπτωση ζημιάς των σωλήνων μπορεί να εξέλθει εύφλεκτο ψυκτικό μέσο και επιβλαβή αέρια και να αναφλεγούν.

- ▶ Μην προκαλέσετε ζημιά στους σωλήνες του κυκλώματος του ψυκτικού μέσου και στη μόνωση.
1. Τραβήξτε το φικς του καλωδίου σύνδεσης στο δίκτυο του ρεύματος.
 2. Κόψτε το καλώδιο σύνδεσης στο δίκτυο του ρεύματος.
 3. Αποσύρετε τη συσκευή σύμφωνα με τους κανόνες προστασίας του περιβάλλοντος.
Πληροφορίες σχετικά με τους επίκαιρους τρόπους απόσυρσης θα βρείτε στο ειδικό κατάστημα ή στην αρμόδια τοπική Δημοτική Αρχή σας.



Αυτή η συσκευή χαρακτηρίζεται σύμφωνα με την ευρωπαϊκή οδηγία 2012/19/ΕΕ περί ηλεκτρικών και ηλεκτρονικών συ-

σκευών (waste electrical and electronic equipment - WEEE).

Η οδηγία προκαθορίζει τα πλαίσια για μια απόσυρση και αξιοποίηση των παλιών συσκευών με ισχύ σ' όλη την ΕΕ.

16 Υπηρεσία εξυπηρέτησης πελατών

Σχετικά με τη λειτουργία γνήσια ανταλλακτικά, σύμφωνα με την αντίστοιχη διάταξη οικολογικού σχεδιασμού, μπορείτε να προμηθευτείτε από την υπηρεσία εξυπηρέτησης πελατών της εταιρείας μας για τη διάρκεια το λιγότερο 10 ετών από τη θέση σε κυκλοφορία της συσκευής σας εντός του Ευρωπαϊκού Οικονομικού Χώρου. Επιπλέον, θα μπορείτε να προμηθευτείτε από την υπηρεσία εξυπηρέτησης πελατών της εταιρείας μας περαιτέρω σχετικά με τη λειτουργία και με δυνατότητα αποθήκευσης γνήσια ανταλλακτικά μέχρι και 15 έτη από τη θέση σε κυκλοφορία της συσκευής σας. Για περισσότερες πληροφορίες, παρακαλούμε να απευθυνθείτε στην υπηρεσία εξυπηρέτησης των πελατών μας.

Σημείωση: Η χρήση της υπηρεσίας εξυπηρέτησης πελατών είναι στο πλαίσιο των τοπικά ισχυόντων όρων εγγύησης του κατασκευαστή δωρεάν. Η ελάχιστη διάρκεια της εγγύησης (εγγύηση κατασκευαστή για ιδιώτη καταναλωτή) στον Ευρωπαϊκό Οικονομικό Χώρο είναι 2 έτη, σύμφωνα με τους ισχύοντες τοπικούς όρους εγγύησης. Οι όροι εγγύησης δεν επηρεάζουν οποιαδήποτε άλλα δικαιώματα ή αξιώσεις, που έχετε βάσει της τοπικής νομοθεσίας.

Λεπτομερείς πληροφορίες για τον χρόνο εγγύησης και τους όρους εγγύησης στη χώρα σας θα λάβετε μέσω του κωδικού QR στο συνημμένο έγγραφο για τις επαφές σέρβις και τους όρους εγγύησης από την υπηρεσία εξυπηρέτησης πελατών της εταιρείας μας, τον έμπορό σας ή την ιστοσελίδα μας.

Τα στοιχεία επικοινωνίας της υπηρεσίας εξυπηρέτησης πελατών θα βρείτε μέσω του κωδικού QR στο συνημμένο έγγραφο για τις επαφές σέρβις και τους όρους εγγύησης ή στην ιστοσελίδα μας.

16.1 Αριθμός προϊόντος (E-Nr.) και αριθμός κατασκευής (FD)

Όταν επικοινωνείτε με την υπηρεσία εξυπηρέτησης πελατών, χρειάζεστε τον αριθμό προϊόντος (E-Nr.) και τον αριθμό κατασκευής (FD), που μπορείτε να βρείτε στην πινακίδα τύπου της συσκευής.

→ "Συσκευή", Εικ. 1/5 Σελίδα 62

Για να βρείτε ξανά γρήγορα τα στοιχεία της συσκευής σας και τον αριθμό τηλεφώνου της υπηρεσίας εξυπηρέτησης πελατών, μπορείτε να τα σημειώσετε.

17 Τεχνικά στοιχεία

Τα ψυκτικά μέσα, το ωφέλιμο περιεχόμενο και περαιτέρω τεχνικά στοιχεία βρίσκονται στην πινακίδα τύπου.

→ "Συσκευή", Εικ. 1/5 Σελίδα 62

Περισσότερες πληροφορίες για το μοντέλο σας θα βρείτε στο διαδίκτυο κάτω από <https://>

eprel.ec.europa.eu/¹. Αυτή η ιστοσελίδα συνδέεται με την επίσημη βάση δεδομένων προϊόντων EPREL της ΕΕ. Ακολουθήστε μετά τις υποδείξεις για την αναζήτηση μοντέλου. Το αναγνωριστικό μοντέλου προκύπτει από τους χαρακτήρες πριν την κάθετο του αριθμού προϊόντος (E-Nr.) στην πινακίδα τύπου. Εναλλακτικά θα βρείτε το αναγνωριστικό μοντέλου επίσης στην πρώτη γραμμή της ενεργειακής ετικέτας ΕΕ.

Ο αριθμός των περιλαμβανόμενων πηγών φωτός εξαρτάται από το μοντέλο. Αυτό το προϊόν περιλαμβάνει μια πηγή φωτός της κατηγορίας ενεργειακής απόδοσης Ε.

Οι πηγές φωτός είναι διαθέσιμες ως ανταλλακτικό και επιτρέπεται να αντικατασταθούν μόνο από εκπαιδευμένο για αυτό ειδικευμένο προσωπικό.

¹ Ισχύει μόνο για χώρες στον Ευρωπαϊκό Οικονομικό Χώρο



Many thanks for choosing a Bosch home appliance!

Register your new appliance now on MyBosch and benefit directly from:

- **Expert advice and tips to make the most of your appliance**
- **Options for warranty extension**
- **Discounts on spare parts and accessories**
- **Digital information for use and all appliance data to hand**
- **Easy access to Bosch Home Appliance Service**

Simple to register, free of charge – including on mobile devices:

www.bosch-home.com/welcome



Need some help? You can find it here.

Expert advice on your Bosch home appliances, help with problems or repairs by professionals from Bosch.

Discover all the different ways Bosch can assist you:

www.bosch-home.com/service

The contact details of all countries are listed in the attached service directory.

BSH Hausgeräte GmbH

Carl-Wery-Straße 34
81739 München, GERMANY
www.bosch-home.com

A Bosch Company



9001705240 (060703)

es, pt, el