

**Serie 2, Combinado integrável, 177.2 x 54.1 cm, Porta com dobradiça deslizante
KIV86NSE0**



Acessórios opcionais

GSZB6B00 Compartimento p/ gaveta de congelação

O espaçoso combinado integrável com tecnologia LowFrost, no qual a formação de gelo é significativamente reduzida. É ideal para conservar e manter os alimentos frescos.

- **EcoAirflow:** ótima circulação do ar e um nível constante da temperatura na área de refrigeração.
- **Low Frost:** ao formar menos gelo, dispensa a necessidade de descongelação frequente – menos trabalho, maior eficiência energética.
- **Iluminação LED:** a iluminação perfeita para os seus alimentos.
- **Gaveta Big Box:** para conservar vários recipientes de conservação ou alimentos de grande dimensão.
- **Sinal de aviso sonoro ou luminoso para porta mal fechada.**

Technical data

Classe de eficiência energética¹:E
 Consumo médio anual de energia em kilowatt-hora por ano (kWh/229 kWh/annum
 Soma do volume dos compartimentos de congelação: 84 l
 Soma do volume dos compartimentos de refrigeração: 183 l
 Emissão de ruído aéreo: 35 dB(A) re 1pW
 Classe de emissão de ruído aéreo: B
 Tipo de construção:Encastre
 Opções do painel da porta:Impossível
 Altura: 1772 mm
 Largura:541 mm
 Profundidade do produto:548 mm
 Dimensões do nicho para instalação (AxLxP) (mm): ... 1775x560x550 mm
 Peso líquido: 51.2 kg
 Código EAN: 4242005431045
 Protetor de fusível: 10 A
 Dobradica da porta:Direita reversível
 Voltagem: 220-240 V
 Frequência: 50 Hz
 Comprimento do cabo de ligação:230 cm
 Número de compressores: 1
 N.º de circuitos de frio independentes: 1
 Ventilador interior da secção do frigorífico: Não
 Sentido de abertura da porta reversível: Sim
 Número de prateleiras ajustáveis no compartimento de refrigeração:3
 Prateleiras para garrafas: Não
 Tipo de instalação: Integrável



¹ Escala de Classe de Eficiência Energética de A a G

**Serie 2, Combinado integrável, 177.2
x 54.1 cm, Porta com dobradiça
deslizante
KIV86NSE0**

**O espaçoso combinado integrável com
tecnologia LowFrost, no qual a formação
de gelo é significativamente reduzida. É
ideal para conservar e manter os
alimentos frescos.**

CONSUMO / CAPACIDADE

- Classe de eficiência energética: E
- Volume líquido total : 267 litros
- Consumo anual de energia (kWh/ano): 229 kWh/ano
- Super congelação
- Emissão de ruído (dB(A) re 1pW): 35 dB

CONFORTO E SEGURANÇA

- Regulação eletrónica da temperatura, através de visor de LEDs
- Opção Super Refrigeração
- Alarme acústico de porta aberta
- Descongelação automática na zona de refrigeração

FRIGORÍFICO

- Volume líquido do frigorífico: 183 litros
- Iluminação interior por LEDs
- 4 prateleiras de vidro, 3 ajustáveis em altura
- 3 prateleiras na porta

CONSERVAÇÃO

- Gaveta para legumes

CONGELADOR

- Volume líquido do congelador: 84 litros
- Capacidade de congelação (kg/24 h): 4.2 kg
- Tempo de aumento da temperatura: 9 horas
- LowFrost - menor criação de gelo
- 3 gavetas transparentes
- Alarme ótico
- Opção Super Congelação com ativação manual/automática

MEDIDAS

- Aparelho (A x L x P sem puxador): 177.2 x 54.1 x 54.8 cm
- Nicho (A x L x P): 177.5 cm x 56.0 cm x 55.0 cm

INFORMAÇÃO TÉCNICA

- Voltagem: 220 - 240 V
- Classe Climática: SN-ST
- Porta com sentido de abertura à direita, permutável
- Pés frontais ajustáveis em altura e rodas traseiras
- Comprimento do cabo de alimentação: 230 cm

ACESSÓRIOS

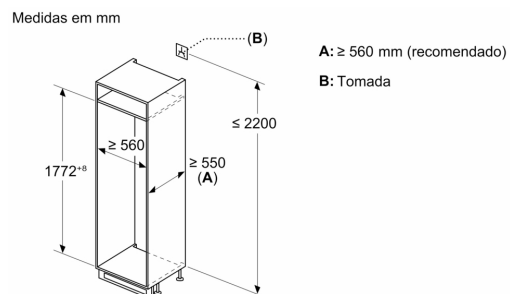
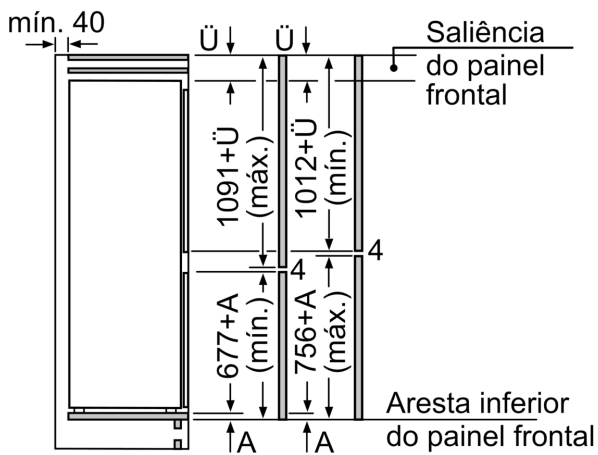
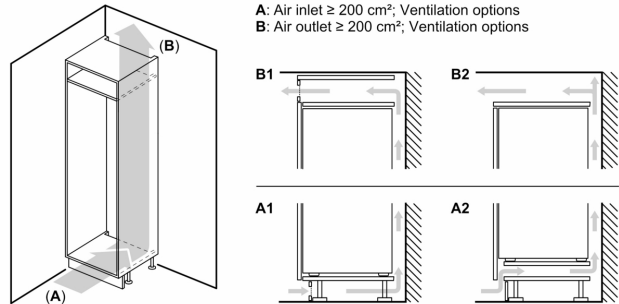
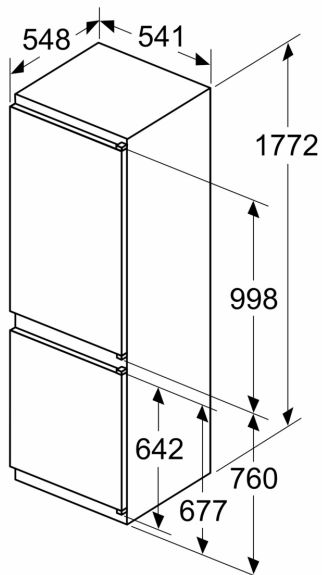
- 1 cuvette para cubos de gelo

Notas:

- Com base nos resultados do exame padrão de 24 horas. O consumo real depende da utilização/localização do aparelho.

**Serie 2, Combinado integrável, 177.2
x 54.1 cm, Porta com dobradiça
deslizante
KIV86NSE0**

medidas em mm



As medidas indicadas das portas dos móveis são válidas para uma junta de porta de 4 mm.
Medidas em mm