

Serie 6, Máquina de lavar loiça totalmente integrável, 60 cm, VarioHinge SMH6YCX02E



Acessórios opcionais

SGZ0BI01	Perfis laterais em inox 81,5 cm para MLL
SGZ1010	Extensão AquaStop (entrada e saída água)
SMZ5100	Cesto para talheres para MLL 60cm
SMZ5300	Suporte para 4 copos de vinho

Máquina de lavar loiça com classe de eficiência energética A, graças ao sistema de gestão de energia de alta eficiência garantindo os resultados perfeitos.

- **PerfectDry:** secagem perfeita com baixo consumo de energia, mesmo na loiça mais difícil de secar.
- **Cestos Flex:** a solução flexível e prática para carregamento fácil da loiça.
- **Sistema Rackmatic:** cesto superior regulável em altura em 3 posições diferentes, mesmo totalmente carregado.
- **Silence Plus:** a máquina de lavar loiça de 44 dB, admiravelmente silenciosa.
- **O seu eletrodoméstico responde à sua voz.**

Technical data

Classe de eficiência energética:A
Consumo de energia para 100 ciclos do programa Eco:	. 54 kWh/100 cycles
Número máximo de serviços de loiça: 14
O consumo de água do programa eco em litros por ciclo: 9.5 l
Duração do programa:4:55 h
Emissão de ruído aéreo: 44 dB(A) re 1pW
Classe de emissão de ruído aéreo: B
Tipo de instalação: Encastre
Altura sem tampo:0 mm
Dimensões do nicho para instalação (AxLxP) (mm):	.815-875 x 600 x 550 mm
Profundidade com porta aberta a 90 graus: 1150 mm
Pés ajustáveis:Sim - apenas a partir da frente
Ajuste máximo dos pés: 60 mm
Plinto ajustável: Tanto horizontal como vertical
Peso líquido: 41.8 kg
Peso bruto:44.0 kg
Potência da ligação: 2400 W
Protetor de fusível: 10 A
Voltagem: 220-240 V
Frequência: 50; 60 Hz
Dureza máxima da água admitida: 50°DH
Índice de reparação: 8.7
Comprimento do cabo de ligação:175 cm
Tipo de ficha:Ficha Schuko/Gardy c/ terra
Comprimento da mangueira de entrada: 165 cm
Comprimento da mangueira de saída: 190 cm
Código EAN: 4242005445066
Tipo de instalação: Integrável



4 242005 445066

Serie 6, Máquina de lavar loiça totalmente integrável, 60 cm, VarioHinge SMH6YCX02E

Máquina de lavar loiça com classe de eficiência energética A, graças ao sistema de gestão de energia de alta eficiência garantindo os resultados perfeitos.

CARACTERÍSTICAS DESTAQUE

- Classe de Eficiência Energética¹: A
- Energia² / Água³: 54 kWh / 9.5 litros
- Capacidade: 14 talheres
- Duração do programa⁴ 4:55 (h:min)
- Nível de ruído: 44 dB(A) re 1 pW
- Classe de Eficiência de Ruído: B
- Nível de ruído (programa silêncio): 43 dB(A) re 1 pW

PROGRAMAS / FUNÇÕES

- 6 Programas: Eco 50 °C, Auto 45-65 °C, Intensivo 70 °C, Express 60° 60 °C, Silence 50 °C, Favorito
- Programa Favorito
- 4 Funções Especiais: Home Connect - Controlo remoto via Wi-Fi, ExtraDry, Half Load, SpeedPerfect+
- Programa de manutenção para limpeza da cuba
- Funções adicionais disponíveis através da app Home Connect: HigienePlus, Silence on demand

TECNOLOGIA E SENSORES

- PerfectDry - secagem zeolítica
- Sistema de secagem EfficientDry
- AquaSensor
- Assistente de dosagem
- Motor EcoSilence Drive
- Identificação automática do tipo de detergente
- Sistema de filtragem com autolimpeza, tripartido
- Caba em aço inoxidável

SISTEMA DE CESTOS

- Sistema de cestos Flex
- Gaveta Vario - 3º nível de carga
- Cesto superior regulável em altura com RackMatic
- Rodas de fácil deslize no cesto inferior
- Cesto inferior com travão para evitar descarrilamento
- Suportes rebatíveis no cesto superior
- Suportes rebatíveis no cesto inferior (2x)
- 2 suportes dobráveis no cesto superior, para chávenas pequenas
- Suportes para chávenas no cesto inferior (2x)

FUNCIONAMENTO / MANUSEAMENTO

- Controlo Remoto via app Home Connect
- Comando TouchControl de acesso superior
- Painel de comandos com legendas em inglês
- StatusLight, iluminação lateral de funcionamento
- Indicador de tempo restante
- Sinal acústico de fim do programa

- Programação diferida até 24 horas

SEGURANÇA E ACESSÓRIOS

- AquaStop com garantia vitalícia contra danos provocados por eventuais fugas de água
- VarioHinge, porta com dobradiça deslizante
- Sistema GlassProtect

MEDIDAS

- Funil para reabastecimento de sal de regeneração (incluído)
- Protecção contra vapores

ETIQUETA DE EFICIÊNCIA ENERGÉTICA

- Dimensões (AxLxP): 81.5 x 59.8 x 55 cm

¹ Escala de Classes de Eficiência Energética de A a G

² Consumo de energia em kWh para 100 ciclos (no programa Eco 50 °C)

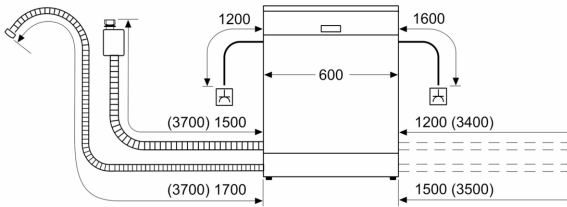
³ Consumo de água em litros por ciclo (no programa Eco 50 °C)

⁴ Duração do Programa Eco 50 °C

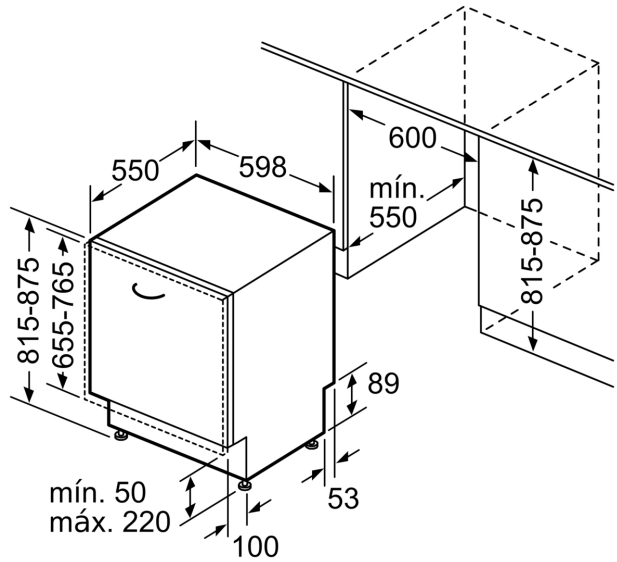
* Please find warranty terms under [please insert here the local URL (internet address, e.g. A01 but with the direct page with the warranty terms)]

Serie 6, Máquina de lavar loiça totalmente integrável, 60 cm, VarioHinge SMH6YCX02E

medidas em mm



⚡ tomada
 () valores com o conjunto de prolongamento



Medidas em mm